



纽沃阀门

出口阀门优秀供应商

ZHEJIANG NEOVA
VALVE
CO.,LTD.



浙江纽沃阀门有限公司
Zhejiang Neoval Valve Co., Ltd.



出口阀门优秀供应商

浙江纽沃阀门有限公司
Zhejiang Neoval Valve Co., Ltd.

地址/ADD:浙江省永嘉县瓯北安丰工业区

电话/TEL:0577-67362888 67365688

传真/FAX:0577-67365699

Email: cnzcpv@163.com

<http://www.cnzcpv.com> www.neovla.cn

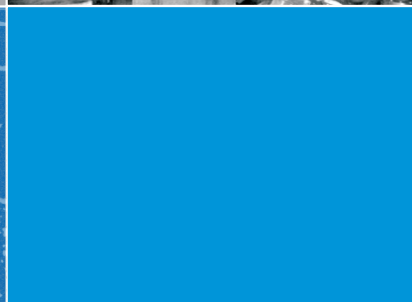
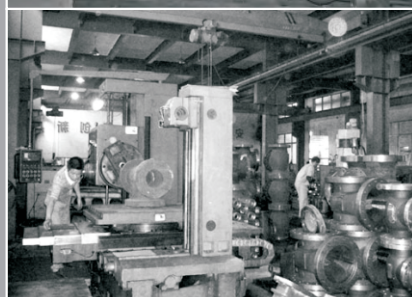
PRODUCTION EQUIPMENT 生产设备

GENERAL MANAGER SPEECH 总经理致辞

春华秋实，岁月更迭。纽沃阀门历经多年的风雨沧桑，实行现代企业制度的创新，严格实施了企业所有权和经营权的分离；实现了公司跨地区的发展战略，获得了社会效益和经济效益的双丰收，写下了独特的辉煌篇章。

面对鲜花和掌声，纽沃人笑得踏实，面对激烈的国内外市场竞争，纽沃人走得稳健。多年来，我们紧密围绕“质量立业，名牌兴企”的战略方针，坚守“诚实是做人之本，守信是立业之道”的职业道德，奋勇前往，只有努力拼搏，不断创新，求真务实，开拓进取，才能立于不败之地。

在世界经济全球化进程大大加速的今天，我们全体纽沃人一如既往，意气风发，以满腔热情和崭新的姿态期待着各界人士的合作与加盟。





CONTENTS

目录

一、俄标阀门系列

俄标闸阀	
PN16~PN40闸阀-----	01
PN63~PN250闸阀-----	02
俄标截止阀-----	03
俄标止回阀-----	04

二、美标阀门系列

美标闸阀	
Class150Lb-----	06
Class300Lb-----	07
Class600Lb-----	08
Class900Lb-----	09
Class1500Lb、Class2500Lb-----	10
美标自密封闸阀	
Class900Lb-----	11
Class1500Lb-----	12
Class2500Lb-----	13
美标截止阀	
Class150Lb、Class300Lb-----	15
Class600Lb、Class900Lb-----	16
Class1500Lb、Class2500Lb-----	17
美标自密封截止阀	
Class900Lb-----	18
Class1500Lb、Class2500Lb-----	19
美标止回阀	
Class150Lb、Class300Lb-----	21
Class600Lb、Class900Lb-----	22
Class1500Lb、Class2500Lb-----	23
美标自密封止回阀	
Class900Lb-----	24
Class1500Lb、Class2500Lb-----	25
美标浮动球阀	
Class150Lb、Class300Lb-----	27
Class600Lb、-----	28
美标固定球阀	
Class150Lb-----	30
Class300Lb-----	31
Class600Lb-----	32
Class900Lb-----	33
Class1500Lb、Class2500Lb-----	34

三、德标阀门系列

德标明杆闸阀	
PN10、PN16-F4-----	35
PN16-F5、PN25-F5、PN40-F7-----	36
PN64-F7、PN100-F7、PN160-F8-----	37
德标暗杆闸阀	
PN10、PN16-F4-----	38
PN16-F5、PN25-F5-----	39
德标截止阀-----	40
德标止回阀-----	41

四、国标阀门系列

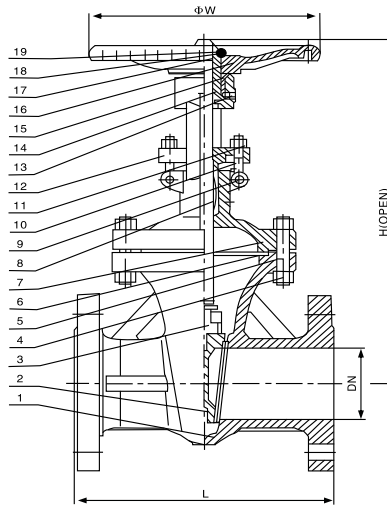
国标明杆闸阀	
Pn16-----	43
PN25、PN40、PN64-----	44
PN100、PN160、PN200-----	45
国标截止阀-----	47
国标止回阀-----	48

应用标准

碳钢明杆闸阀符合GB/T12234标准
 结构长度符合ГОСТ3706标准
 法兰尺寸符合ГОСТ12815标准
 试验与检验符合EN12266-2标准

设计描述

全通径设计
 明杆支架
 螺栓连接
 弹性闸板，带导向
 实心或裂开式闸板
 锻造T型阀杆
 升降/非升降式手轮
 法兰或对接焊形式



各部件材质 Materials of parts

编号	名称	材料	编号	名称	材料
1	阀体	WCB+13Cr	11	螺母	A194 2H
2	闸板	WCB+13Cr	12	压盖	WCB
3	阀杆	A182 F6	13	油嘴	Brass
4	螺母	A194 2H	14	阀杆螺母	Brass
5	螺栓	A193 B7	15	锁紧螺母	Carbon Steel
6	垫片	Graphite	16	手轮	A536
7	阀盖	WCB	17	铭牌	Stainless Steel
8	填料	Graphite	18	螺母	Carbon Steel
9	销	Carbon Steel	19	平头螺钉	Carbon Steel
10	压盖眼栓	A193 B7			

尺寸数据 Dimensions data

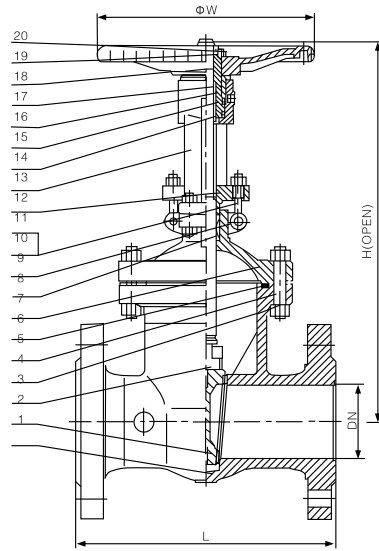
规格	尺寸及重量													
	L	重量(kg)	H	W	L1	重量(kg)	L2	重量(kg)	H	W	L	重量(kg)	H	W
50	180	17	350	180	250	21	216		355	220	250		370	220
80	210	28	435	220	280	38	283		435	250	310	22	465	280
100	230	37	500	250	300	51	305		500	280	350	42	550	320
125	255	52	615	280	325	60	381	20	615	280	400	68	635	350
150	280	72	675	300	350	100	403	38	675	320	450	-	710	400
200	330	112	820	350	400	142	419	52	820	350	550	118	860	450
250	450	220	930	400	450	245	457	-	930	400	650	200	1015	500
300	500	290	1145	500	500	300	502	104	1145	500	750	350	1200	600
350	550	420	1280	500	550	440	-	148	1280	500	850	450	1310	600
400	600	520	1450	550	600	550	-	255	1450	550	950	750	1485	600
450	650	750	1565	600	650	850	-	300	1560	600	-	1000	-	-
500	700	900	1675	600	700	1100	-	-	1676	600	1150	-	-	-
600	800	1550	1810	600	800	1650	-	-	1810	600	1350	1700	-	-
700	900	1900	-	-	900	2050	-	-	-	-	1550	2300	-	-
800	1000	2600	-	-	1000	2800	-	-	-	-	1750	3400	-	-
900	1100	3800	-	-	1100	4000	-	-	-	-	-	-	-	-
1000	1200	4600	-	-	1200	4800	-	-	-	-	2150	-	-	-
1200	1400	6200	-	-	1400	6400	-	-	-	-	-	-	-	-
1400	1600	-	-	-	-	-	-	-	-	-	-	-	-	-
压力	PN16				PN25				_ PN40					

应用标准

碳钢明杆闸阀符合GB/T12234标准
 结构长度符合ГОСТ3706标准
 法兰尺寸符合ГОСТ12815标准
 试验与检验符合EN12266-2标准

设计描述

全通径设计
 明杆支架
 螺栓连接
 弹性闸板，带导向
 实心或裂开式闸板
 锻造T型阀杆
 升降/非升降式手轮
 法兰或对接焊形式



各部件材质 Materials of parts

编号	名称	材料	编号	名称	材料
1	阀体	WCB+13Cr	11	螺母	A194 2H
2	闸板	WCB+13Cr	12	压盖	WCB
3	阀杆	A182 F6	13	支架	WCB
4	螺母	A194 2H	14	承受件	Alloy Steel
5	螺栓	A193 B7	15	油嘴	Brass
6	垫片	Graphite	16	阀杆螺母	Brass
7	阀盖	WCB	17	锁紧螺母	Carbon Steel
8	填料	Graphite	18	手轮	A536
9	销	Carbon Steel	19	螺母	Carbon Steel
10	压盖眼栓	A193 B7	20	平头螺钉	Carbon Steel

尺寸数据Dimensions data

规格	尺寸及重量											
	L1	重量(kg)	L2	重量(kg)	H	W	L1	重量(kg)	L2	重量(kg)	H	W
50	250		267	30	370	250	300		292		515	300
65	290		292	-	395	280	360	45	330	42	560	320
80	310	28	318	52	455	300	390	-	356	-	585	350
100	350	-	356	73	550	350	450	90	432	75	630	400
125	400	50	400	115	640	350	525	150	508	115	725	450
150	450	70	444	183	720	400	600	260	559	230	820	500
200	550	115	533	278	875	500	737	300	660	270	990	600
250	650	185	622	410	1050	550	838	530	-	450	-	-
300	750	285	711	620	1215	600	-	-	-	-	-	-
350	850	420	838	985	-	600	-	-	-	-	-	-
400	950	650	864	1160	-	600	-	-	-	-	-	-
450	-	1000	978	-	-	-	-	-	-	-	-	-
500	1150	1200	1016	2050	-	-	-	-	-	-	-	-
600	1350	-	1346	2700	-	-	-	-	-	-	-	-
		2100										
压力	2700 PN63					PN160						

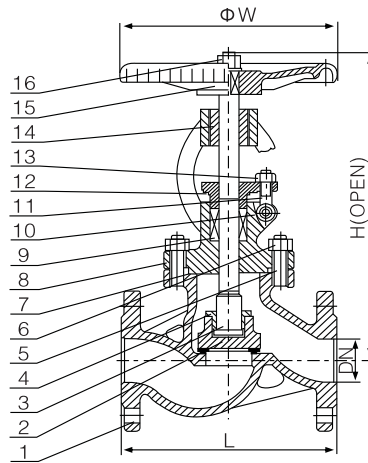
应用标准

碳钢明杆截止阀符合GB/T12235标准

结构长度符合GB/T12221标准

法兰尺寸符合ГОСТ 12815标准

试验与检验符合EN12266标准


各部件材质Materials of parts

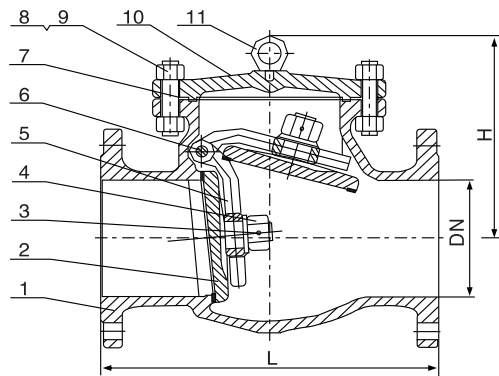
编号	名称	材料	编号	名称	材料
1	阀体	WCB+13Cr	9	填料	Graphite
2	阀瓣	A105+13Cr	10	销	Carbon Steel
3	阀杆	A182 F6	11	螺栓	A193 B7
4	阀瓣拼帽	A105	12	压盖	WCB
5	螺栓	A193 B7	13	螺母	A194 2H
6	螺母	A194 2H	14	阀杆螺母	Brass
7	垫片	Graphite	15	手轮	A536
8	阀盖	WCB	16	螺母	A194 2H

尺寸数据Dimensions data

规格	尺寸及重量															
	L	重量(kg)	H	W	L	重量(kg)	H	W	L	重量(kg)	H	W	L	重量(kg)	H	W
15	130		190	120	130		190	120	130		190	120	170		195	140
20	150		210	140	150	4.5	210	140	150	4.5	210	140	190	7.5	230	160
25	160	4.5	235	160	160	5.5	235	160	160	5.5	235	160	210	10	275	180
32	180	5.5	240	180	180	7	240	180	180	7	240	180	230	12.5	325	200
40	200	7	285	200	200	10	285	200	200	10	285	200	260	19	360	240
50	230	10	310	200	230	12.5	310	200	230	12.5	310	200	300	24	410	280
65	290	12.5	340	250	290	18	340	250	290	19	340	250	340	34	450	320
80	310	18	370	280	310	24.5	370	280	310	25	370	280	380	50	485	360
100	350	24.5	420	300	350	30	420	300	350	34	420	300	430	62	535	400
150	480	30	510	400	480	40	510	400	480	45	560	500	550	97	645	450
200	600	40	610	400	600	92	610	400	600	98	725	500	650	205	815	500
250	650	92	780	450	650	128	780	450	650	160	815	-	-	380	-	-
300	750	128	900	500	750	250	900	500	750	290	950	-	-	-	-	-
350	850	250	-	-	850	480	-	-	850	600	1015	-	-	-	-	-
		480				650				750				-		
压力	65			PN16			PN25			PN40			PN63			

应用标准

碳钢止回阀符合GB/T12234标准
 结构长度符合GB/T12221标准
 法兰尺寸符合ГОСТ12815标准
 试验与检验符合EN12266标准


各部件材质 Materials of parts

编号	名称	材料	编号	名称	材料
1	阀体	WCB+13Cr	7	垫片	Graphite
2	阀瓣	WCB+13Cr	8	螺栓	A193 B7
3	销	Carbon Steel	9	螺母	A194 2H
4	螺母	A194 2H	10	阀盖	WCB
5	摇臂	WCB	11	吊钩	Carbon Steel
6	销轴	A182 F6			

尺寸数据 Dimensions data

规格	尺寸及重量											
	L	H	重量 (kg)	L	H	重量 (kg)	L	H	重量 (kg)	L	H	重量 (kg)
40	200	130	13	200	130	14	200	135	15	260	170	40
50	230	150	16	230	150	20	230	155	22	300	175	48
65	290	165	31	290	165	44	290	180	40	340	195	80
80	310	180	40	310	180	55	310	185	46	380	225	114
100	350	190	53	350	190	88	350	210	58	430	280	187
150	480	285	80	480	285	145	480	310	92	550	335	214
200	600	345	116	600	345	213	600	365	168	650	390	329
250	750	395	216	750	395	297	750	445	310	775	452	418
300	850	420	316	850	420	375	850	480	430	900	520	640
350	850	455	440	850	455	495	850	510	558	1025	570	911
压力	PN16			PN25			PN40			PN63		

设计

中川铸钢闸阀为提供最大的操作寿命和可靠性而设计和生产的，所有的闸阀都符合美国石油学会标准：API600&API6D的要求，英标BS1414和BSEN 1984的标准。与美国机械工程师学会标准ASME16.34一致，阀门由完整的阀体、阀盖、内件组成。

Design

ZhongChuan cast steel gate valve are designed and manufactured to provide maximum service life and dependability. All gate valves are full ported and meet the design requirements of American petroleum Institute Standard API 600 & API 6D, British Standard BS 1414 & BS EN 1984 and generally conform to American Society of Mechanical Engineers Standard ASME B 16.34. Valves are available in a complete range of body/bonnet materials and trims.

碳钢阀门的商标可以按照客户的要求修改 Available Modifications For ZhongChuan Cast Steel Valves

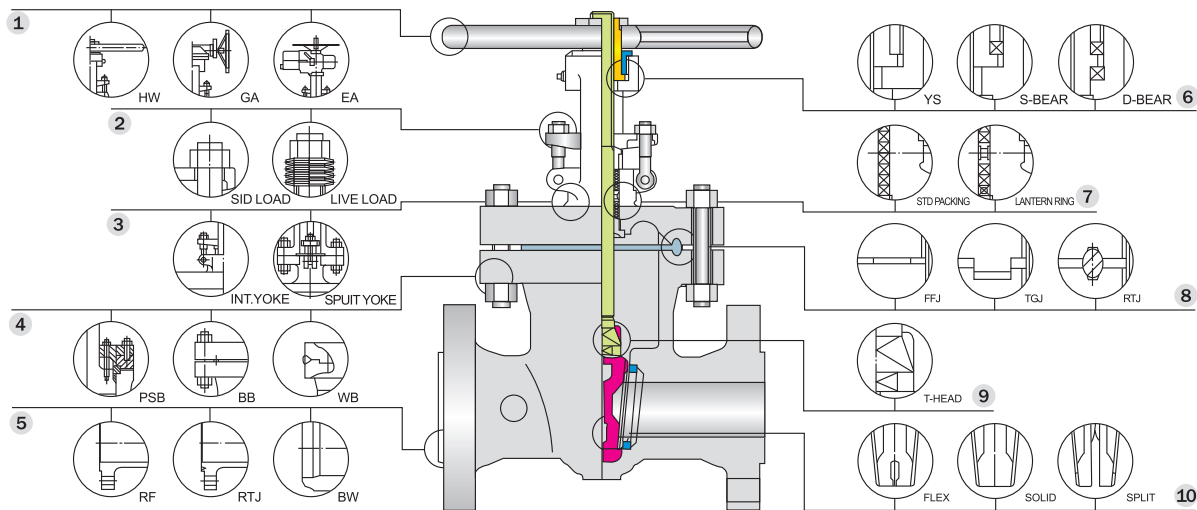
- | | | | |
|-----------|--------------------------------|-------------|--|
| * 内件变化 | * Trim changes | * 压力调节 | * Pressure Equalizing |
| * 法兰连接改变 | * End connection Modifications | * 旁通管 | * By-pass |
| * 填料和垫片改变 | * Packing and Gasket Changes | * 客户特殊的铸造要求 | * Customer specified Coatings |
| * 操作装置 | * Operator Mounting | * 改变(法兰孔数) | * Weld End Bore Changes |
| * 手轮延展 | * Handwheel Extensions | * 氧或氯气清洁和包装 | * Oxygen & Chlorine Cleaning & Packaging |

材料范围

阀体/阀盖的材料包括碳含量的九个等级，低合金和不锈钢，在特殊的适用中，他们可用合金和不锈钢的其他等级。有许多的内件供不同的环境下使用。填料和垫片的选择也为各种环境所具备。

Rang of Materials

Standard body/bonnet materials include nine grades of carbon, low alloy and stainless steels. For special applications they can be supplied in other grades of alloy and stainless steel. There's a full range of trim materials to match any service. Optional packing and gasket materials are available for a full range of service conditions.



1 操作 Operating

大手轮使得更容易操作，同样也可以用齿轮或电动操作，气动、液动用于更艰难的环境。
Large hand wheels for easy operation. Also available with gearing, motor actuators, pneumatic or hydraulic actuators for more difficult services.

2 填料

Live Load Packing

填料在高温高压的变更的情况下，使用很频繁，填料调节环提供连续的填料压盖压力，在负荷期间可以通过增加填料来调节填料压盖的压紧力
In services requiring frequent cycling or with high pressure/temperature variations, live loading extends the service life between maintenance periods by requiring less frequent packing gland adjustments. Belleville springs are employed to provide constant packing gland stress.

3 明杆支架 OS & Y

外螺纹支架、铸钢闸阀支架在150Lb-8", 300Lb-8", 600Lb-8", 900Lb-4"以下的为整体阀盖
Outside Screw and Yoke. Cast steel gate valve yoke. Integral with bonnet for 150Lb-8", 300Lb-8", 600Lb-6", 900Lb-4" & Small.

4 螺栓连接 BB

螺栓阀盖、对接焊阀盖，压力自密封阀座在高温高压变更的情况下采用周期的检修服务
Bolted bonnet. Welding bonnet and pressure seal bonnet in services requiring frequent cycling or with high pressure/temperature variations.

5 连接方式

End Connections

可采用法兰连接、环连接、对接焊管件
A choice of Flanged, RTJ flanged or Butt welding end for piping flexibility

6 支架套

Yoke Sleeve

加长的支架套和阀杆提供加长阀门尺寸大于150Lb-12", 300Lb-10", 600Lb-6", 900Lb/1500Lb/2500Lb-4"的采用滚动轴承支架
Extra long thread engagement between yoke sleeve and stem provide long thread life. Valves of sizes larger than 150Lb-12", 300Lb-10", 600Lb-6", 900Lb/1500Lb/2500Lb-4" are regularly provided with roll bearing yokes.

7 隔离环和双填料

Lantern Ring and Double Packing set

隔离环环渗漏连接和双填料依临界选择
Lantern ring with leak-off fitting connection and double packing stack is optionally available for critical services.

8 阀体—阀盖连接

Body-to-Bonnet Joint

包边垫用于150磅的阀门，缠绕垫用于300磅到600磅的阀门，环连接用于900磅或更高的等级
A flat face gasket joint is used in the 150Lb valves. A male and female joint is used in 300Lb to 600Lb valves. Ring joint is used in the body to bonnet connection in 900Lb & higher rated valves.

9 阀杆 Stem

全部的楔式闸阀以"T"型锻造阀杆形式，通过"T"型锻造，在阀杆上，阀板的连接是自身加固形式，这种设计也适用闸板自动调节，除去双闸板可能造成的干扰因素
All wedge gate valves are provided with upset forged T-head stems. By forging the T-head, the stem at the stem-wedge connection is strengthened. This design also allows the wedge to self-align, eliminating the possibility of a bent stem jamming the wedge.

10 闸板 Wedge

完整的操作表面确保闸板自身位于中间，弹性楔式闸阀有单片、双片式闸板，它们的设计每个都是半弹性独立的，适用于实心闸板、双闸板和弹性闸板
Integral guide rib faces assure self-centering of wedge. Flexible wedge gate valve has a one-piece, twin-disc wedge, which is designed so that each half flexes independently. Available in solid, flex split and HIS designs.

应用标准

铸钢闸阀符合API 600/API 6D标准
 铸钢闸阀符合ISO 10434/ISO 14313标准
 铸钢阀门符合 ASME B 16.34标准
 结构长度符合ASME B 16.10标准
 法兰尺寸符合ASME B 16.5/
 ASME B 16.47标准
 对接焊符合ASME B 16.25标准
 试验与检验符合API 598/API 6D标准

Applicable standards:

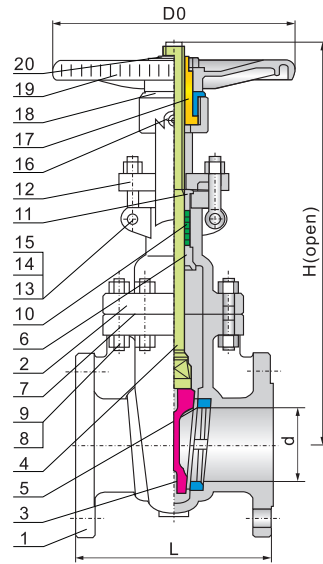
STEEL GATE VALVES, API 600/API 6D
 STEEL GATE VALVES, ISO 10434/ISO 14313
 STEEL VALVES, ASME B 16.34
 FACE TO FACE, ASME B 16.10
 END FLANGES, ASME B 16.5/ASME B 16.47
 BUTTWELDING ENDS, ASME B 16.25
 INSPECTION AND TEST, API 598/API 6D

设计描述

全通径设计
 明杆支架
 螺栓连接
 弹性闸板, 带导向
 实心或裂开式闸板
 可更换闸座
 铸造T型闸杆
 升降/非升降式手轮
 法兰或对接焊形式
 伞齿轮操作

Design description:

FULL PORT DESIGN
 OS & Y, OUTSIDE SCREW AND YOKE
 BB, BOLTED BONNET
 FLEXIBLE WEDGE, FULLY GUIDED
 CHOICE OF SOLID OR SPLIT WEDGE
 RENEWABLE SEAT RINGS
 FORGED T-HEAD STEM
 RISING STEM AND NON-RISING HANDWHEEL
 FLANGED OR BUTTWELDING ENDS
 AVAILABLE WITH BG OPERATOR



NPS ≥ 1 1/2

各部件材质 Materials of parts

序号 No	零件名称 Part Name	ASTM 材质 ASTM Material		
		碳钢 Carbon Steel	1 1/4 Cr-1/2 Mo	碳钢 Carbon Steel
1	阀体 Body	A216-WCB	A217-WC6	A352-LCB
2	阀盖 Bonnet	A216-WCB	A217-WC6	A352-LCB
3	闸板 Wedge	A216-WCB+CR13	A217-WC6+HF	A352-LCB+CR13
4	阀杆 Stem	A182-F6a	CR-MO-V	A182-F6a
5	闸座 Seat Ring	A105+CR13	A182-F11+HF	A350-LF2+CR13
6	上密封座 Stem Back Seat	A276-420	A276-304	A276-420
7	阀盖垫片 Bonnet Gasket	缠绕垫片+304 Spiral Wound (Graphite+304)		
8	阀盖螺栓 Bonnet Stud	A193-B7	A193-B16	A320-L7
9	阀盖螺母 Bonnet Stud Nut	A194-2H	A194-7	A194-4
10	填料 Packing	石墨 Graphite		
11	填料压套 Gland	A276-420	A276-304	A276-420
12	填料压板 Gland Flange	A216-WCB	A217-WC6	A352-LCB
13	活节螺栓销 Eyebolt Pin	碳钢 Carbon Steel	A276-420	碳钢 Carbon Steel
14	活节螺栓 Eyebolt	碳钢 Carbon Steel	A193-B7	碳钢 Carbon Steel
15	活节螺母 Eyebolt Nut	碳钢 Carbon Steel	A194-2H	碳钢 Carbon Steel
16	油杯 Grease Fitting	黄铜+钢 Brass+Steel		
17	阀杆螺母 Yokesleeve	铝青铜 ¹⁾ Aluminum-Bronze ¹⁾		
18	支架螺母 Yokesleeve Jam Nut	碳钢 Carbon Steel		
19	手轮 Handwheel	可锻铸铁 Malleable Iron		
20	手轮螺母 Handwheel Nut	碳钢 Carbon Steel		

注释: 1、可选择球墨铸铁

2、闸板和闸座的表面应显示实心的材料及底部材料要以相同或好于阀体/阀盖的材料

Note: 1) Ductile Ni-Resist optional

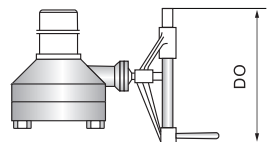
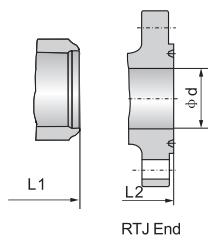
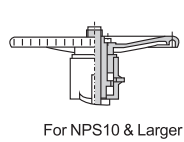
2) Wedge and seat ring may either be solid facing material or a base material equal to or better than the body/bonnet material with facing as shown.

尺寸数据 Dimensions data

NPS	2	2 1/2	3	4	6	8	10	12	14	16	18	20	24	26	28	30	32	36	40	42	48	in
DN	50	65	80	100	150	200	250	300	350	400	450	500	600	650	700	750	800	900	1000	1050	1200	mm

ANSI Class 150Lb

	7.00	7.50	8.00	9.00	10.50	11.50	13.00	14.00	15.00	16.00	17.00	18.00	20.00	22.00	24.00	24.00	28.00	28.00	32.00	32.00	42.00	in
L (RF)	178	191	203	229	267	292	330	356	381	406	432	457	508	559	610	610	711	711	813	813	1067	mm
L1 (BW)	7.00	7.50	8.00	9.00	10.50	11.50	13.00	14.00	15.00	16.00	17.00	18.00	20.00	22.00	24.00	24.00	28.00	28.00	32.00	32.00	42.00	in
L2 (RTJ)	7.50	8.00	8.50	9.50	11.00	12.00	13.50	14.50	15.50	16.50	17.50	18.50	20.50	-	-	24.48	-	28.50	-	-	-	in
H (OPEN)	15.25	17.00	18.88	23.00	30.50	37.62	45.50	53.12	59.38	67.00	74.50	83.50	98.25	110.50	116.50	124.00	129.00	146.50	130.00	136.96	161.70	in
(d)	386	434	480	584	765	956	1149	1350	1508	1703	1892	2119	2500	2806	2960	3150	3280	3720	3302	3479	3962	mm
D0	50	63	76	100	150	200	250	300	336	387	438	488	590	641	692	743	781	876	-	-	-	mm
WT (kg)	18	25	32	50	77	121	178	265	363	463	621	792	1190	1521	1838	2261	2490	3000	3310	4650	5100	RF
Toquire	15	18	26	41	69	108	156	248	330	424	587	752	1144	1570	1900	3310	2540	3380	-	-	-	BW
Toquire	13	13	15	27	36	63	84	131	151	235	285	341	602	-	-	1079	-	1497	-	-	-	mm



应用标准

铸钢闸阀符合API 600/API 6D标准
 铸钢闸阀符合ISO 10434/ISO 14313标准
 铸钢阀门符合 ASME B 16.34标准
 结构长度符合ASME B 16.10标准
 法兰尺寸符合ASME B 16.5/ASME B 16.47标准
 对接焊符合ASME B 16.25标准
 试验与检验符合API 598/API 6D标准

Applicable standards:

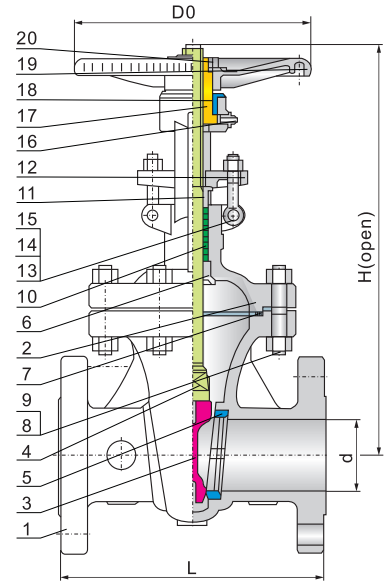
STEEL GATE VALVES, API 600/API 6D
 STEEL GATE VALVES, ISO 10434/ISO 14313
 STEEL VALVES, ASME B 16.34
 FACE TO FACE, ASME B 16.10
 END FLANGES, ASME B 16.5/ASME B 16.47
 BUTTWELDING ENDS, ASME B 16.25
 INSPECTION AND TEST, API 598/API 6D

设计描述

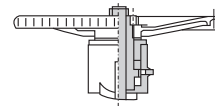
全通径设计
 明杆支架
 螺栓连接
 弹性闸板, 带导向
 实心或裂开式闸板
 可更换闸座
 铸造T型闸杆
 升降/非升降式手轮
 法兰或对接焊形式
 伞齿轮操作

Design description:

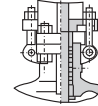
FULL PORT DESIGN
 OS & Y, OUTSIDE SCREW AND YOKE
 BB, BOLTED BONNET
 FLEXIBLE WEDGE, FULLY GUIDED
 CHOICE OF SOLID OR SPLIT WEDGE
 RENEWABLE SEAT RINGS
 FORGED T-HEAD STEM
 RISING STEM AND NON-RISING HANDWHEEL
 FLANGED OR BUTTWELDING ENDS
 AVAILABLE WITH BG OPERATOR



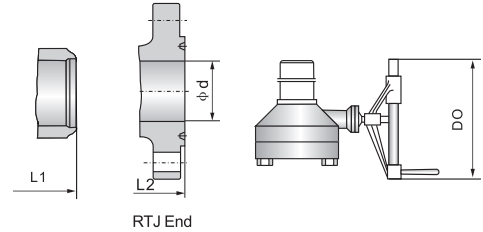
NPS ≥ 1 1/2



For NPS10 & Larger



Yoke For NPS10 & Larger



RTJ End

各部件材质Materials of parts

序号 No	零件名称 Part Name	ASTM 材质ASTM Material		
		碳钢Carbon Steel	1 1/4Cr-1/2Mo	碳钢Carbon Steel
1	阀体Body	A216-WCB	A217-WC6	A352-LCB
2	阀盖Bonnet	A216-WCB	A217-WC6	A352-LCB
3	闸板Wedge	A216-WCB+CR13	A217-WC6+HF	A352-LCB+CR13
4	闸杆Stem	A182-F6a	CR-MO-V	A182-F6a
5	闸座 Seat Ring	A105+CR13	A182-F11+HF	A350-LF2+CR13
6	上密封座 Stem Back Seat	A276-420	A276-304	A276-420
7	闸盖垫片 Bonnet Gasket	缠绕垫片+304Spiral Wound (Graphite+304)		
8	闸盖螺栓 Bonnet Stud	A193-B7	A193-B16	A320-L7
9	闸盖螺母 Bonnet Stud Nut	A194-2H	A194-7	A194-4
10	填料 Packing	石墨 Graphite		
11	填料压套 Gland	A276-420	A276-304	A276-420
12	填料压板 Gland Flange	A216-WCB	A217-WC6	A352-LCB
13	活节螺栓销 Eyebolt Pin	碳钢 Carbon Steel	A276-420	碳钢 Carbon Steel
14	活节螺栓 Eyebolt	碳钢 Carbon Steel	A193-B7	碳钢 Carbon Steel
15	活节螺母 Eyebolt Nut	碳钢 Carbon Steel	A194-2H	碳钢 Carbon Steel
16	油杯 Grease Fitting	黄铜+钢 Brass+Steel		
17	闸杆螺母 Yokesleeve	铝青铜 ¹⁾ Aluminum-Bronze ¹⁾		
18	支架螺母 Yokesleeve Jam Nut	碳钢 Carbon Steel		
19	手轮 Handwheel	可锻铸铁 Malleable Iron		
20	手轮螺母 Handwheel Nut	碳钢 Carbon Steel		

注释: 1、可选择球墨铸铁

2、闸板和闸座的表面应显示实心的材料及底部材料要以相同或好于闸体/闸盖的材料

Note:1).Ductile Ni-Resist optional

2).Wedge and seat ring may either be solid facing material or a base material equal to or better than the body/bonnet material with facing as shown.

尺寸数据Dimensions data

NPS	2	2 1/2	3	4	6	8	10	12	14	16	18	20	24	26	28	30	32	36	40	42	48	in
DN	50	65	80	100	150	200	250	300	350	400	450	500	600	650	700	750	800	900	1000	1050	1200	mm

ANSI Class 300Lb

L/L1 (RF/BW)	8.50	9.50	11.12	12.00	15.88	16.50	18.00	19.75	30.00	33.00	36.00	39.00	45.00	49.00	53.00	55.00	60.00	68.00	76.96	80.00	90.00	in
L2 (RTJ)	9.12	10.12	11.74	12.62	16.50	17.12	18.62	20.37	30.62	33.62	36.62	39.75	45.88	50.00	54.00	56.00	61.12	69.12	-	-	-	in
H (OPEN)	16.12	17.88	20.00	24.00	31.75	59.38	47.62	55.75	62.25	67.88	77.12	86.38	102.00	117.00	122.00	126.00	130.00	152.00	146.18	154.17	177.20	in
(d)	410	453	509	612	805	1000	1210	1415	1580	1725	1960	2195	2590	2975	3100	3200	3300	3860	3713	3916	4501	mm
D0	50	63	76	100	150	200	250	300	336	387	431	482	584	635	686	737	781	876	-	-	-	mm
WT (kg)	23	35	50	71	144	209	322	482	683	950	1145	1635	2660	3090	3310	3595	3720	3985	8100	9750	13050	mm
Toqure	17	26	39	53	113	164	256	390	565	805	965	1410	2305	2540	2725	3055	3360	3630	-	-	-	mm
	16	18	21	42	86	128	215	289	423	537	649	1009	1451	-	-	3140	-	4239	-	-	-	mm

应用标准

铸钢闸阀符合API 600/API 6D标准
 铸钢闸阀符合ISO 10434/ISO 14313标准
 铸钢阀门符合 ASME B 16.34标准
 结构长度符合ASME B 16.10标准
 法兰尺寸符合ASME B 16.5/ASME B 16.47标准
 对接焊符合ASME B 16.25标准
 试验与检验符合API 598/API 6D标准

Applicable standards:

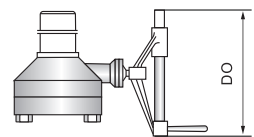
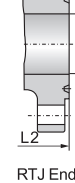
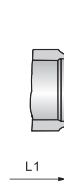
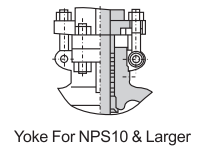
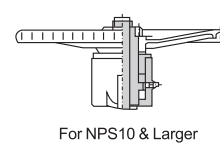
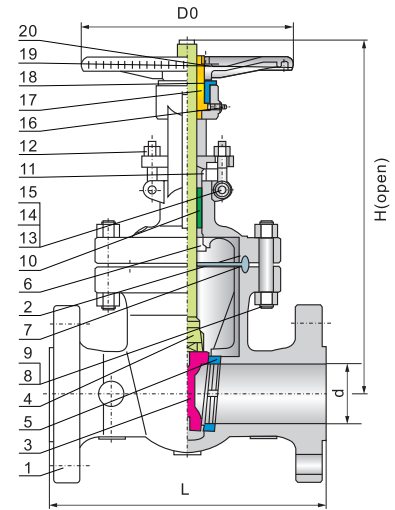
STEEL GATE VALVES, API 600/API 6D
 STEEL GATE VALVES, ISO 10434/ISO 14313
 STEEL VALVES, ASME B 16.34
 FACE TO FACE, ASME B 16.10
 END FLANGES, ASME B 16.5/ASME B 16.47
 BUTTWELDING ENDS, ASME B 16.25
 INSPECTION AND TEST, API 598/API 6D

设计描述

全通径设计
 明杆支架
 螺栓连接
 弹性闸板, 带导向
 实心或裂开式闸板
 可更换闸座
 铸造T型闸杆
 升降/非升降式手轮
 法兰或对接焊形式
 伞齿轮操作

Design description:

FULL PORT DESIGN
 OS & Y, OUTSIDE SCREW AND YOKE
 BB, BOLTED BONNET
 FLEXIBLE WEDGE, FULLY GUIDED
 CHOICE OF SOLID OR SPLIT WEDGE
 RENEWABLE SEAT RINGS
 FORGED T-HEAD STEM
 RISING STEM AND NON-RISING HANDWHEEL
 FLANGED OR BUTTWELDING ENDS
 AVAILABLE WITH BG OPERATOR


各部件材质Materials of parts

序号 No	零件名称 Part Name	ASTM 材质ASTM Material		
		碳钢Carbon Steel	1 ¹ / ₄ Cr- ¹ / ₂ Mo	碳钢Carbon Steel
1	阀体Body	A216-WCB	A217-WC6	A352-LCB
2	阀盖Bonnet	A216-WCB	A217-WC6	A352-LCB
3	闸板Wedge	A216-WCB+CR13	A217-WC6+HF	A352-LCB+CR13
4	阀杆Stem	A182-F6a	CR-MO-V	A182-F6a
5	闸座Seat Ring	A105+CR13	A182-F11+HF	A350-LF2+CR13
6	上密封座Stem Back Seat	A276-420	A276-304	A276-420
7	阀盖垫片Bonnet Gasket	钢圈Steel Ring	304SS	钢圈Steel Ring
8	阀盖螺栓Bonnet Stud	A193-B7	A193-B16	A320-L7
9	阀盖螺母Bonnet Stud Nut	A194-2H	A194-7	A194-4
10	填料Packing	石墨Graphite		
11	填料压套Gland	A276-420	A276-304	A276-420
12	填料压板Gland Flange	A216-WCB	A217-WC6	A352-LCB
13	活节螺栓销Eyebolt Pin	碳钢Carbon Steel	A276-420	碳钢Carbon Steel
14	活节螺栓Eyebolt	碳钢Carbon Steel	A193-B7	碳钢Carbon Steel
15	活节螺母Eyebolt Nut	碳钢Carbon Steel	A194-2H	碳钢Carbon Steel
16	油杯Grease Fitting	黄铜+钢Brass+Steel		
17	闸杆螺母Yokesleeve	铝青铜 ¹⁾ Aluminum-Bronze ¹⁾		
18	支架螺母Yokesleeve Jam Nut	碳钢Carbon Steel		
19	手轮Handwheel	可锻铸铁Malleable Iron		
20	手轮螺母Handwheel Nut	碳钢Carbon Steel		

注释: 1、可选择球墨铸铁

2、闸板和闸座的表面应显示实心的材料及底部材料要以相同或好于闸体/阀盖的材料

Note: 1) Ductile Ni-Resist optional

2) Wedge and seat ring may either be solid facing material or a base material equal to or better than the body/bonnet material with facing as shown.

尺寸数据Dimensions data

NPS	2	2 1/2	3	4	6	8	10	12	14	16	18	20	24	26	28	30	32	36	40	42	48	in
DN	50	65	80	100	150	200	250	300	350	400	450	500	600	650	700	750	800	900	1000	1050	1200	mm

ANSI Class 600Lb

L/L1 (RF/BW)	11.50	13.00	14.00	17.00	22.00	26.00	31.00	33.00	35.00	39.00	43.00	47.00	55.00	57.00	61.00	65.00	70.00	82.00	84.60	88.97	105.00	in
	292	330	356	432	559	660	787	838	889	991	1092	1194	1397	1448	1549	1651	1778	2083	2149	2260	2667	mm
L2 (RTJ)	11.62	13.12	14.12	17.12	22.12	26.12	31.12	33.12	35.12	39.12	43.12	47.25	55.38	57.50	61.50	65.50	70.62	82.62	-	-	-	in
	295	333	359	435	562	664	791	841	892	994	1095	1200	1407	1461	1562	1664	1794	2099	-	-	-	mm
H (OPEN)	16.50	18.75	20.38	25.50	33.00	40.38	48.38	57.00	62.00	70.62	76.00	87.00	101.50	105.00	109.50	114.00	124.00	140.00	141.73	155.51	181.10	in
	418	476	518	646	840	1025	1230	1450	1575	1795	1930	2210	2580	2665	2780	2895	3150	3560	3600	3950	4600	mm
(d)	50	63	76	100	150	199	247	298	326	374	419	463	558	603	648	695	781	876	-	-	-	mm
D0	8	10	10	12	18	20	24	24	24	24	26	26	29	29	32	32	38	40	28.34	28.34	28.34	in
	200	250	250	300	450	500	600	600	600	600	640	640	720	720	800	800	950	1000	720	720	720	mm
WT (kg)	36	52	67	112	170	393	610	890	1245	1530	1965	2450	2995	3475	3725	4045	4185	4480	14300	16400	22900	RF/RTJ
	29	42	53	83	125	310	472	730	1055	1240	1625	2030	2590	2855	3065	3440	3780	4085	-	-	-	BW
Toqure	23	-	50	68	183	270	479	650	988	1243	1512	2185	3053	-	-	5452	-	7675	-	-	-	mm

应用标准

铸钢闸阀符合API 600/API 6D标准
 铸钢闸阀符合ISO 10434/ISO 14313标准
 铸钢阀门符合 ASME B 16.34标准
 结构长度符合ASME B 16.10标准
 法兰尺寸符合ASME B 16.5标准
 对接焊符合ASME B 16.25标准
 试验与检验符合API 598/API 6D标准

Applicable standards:

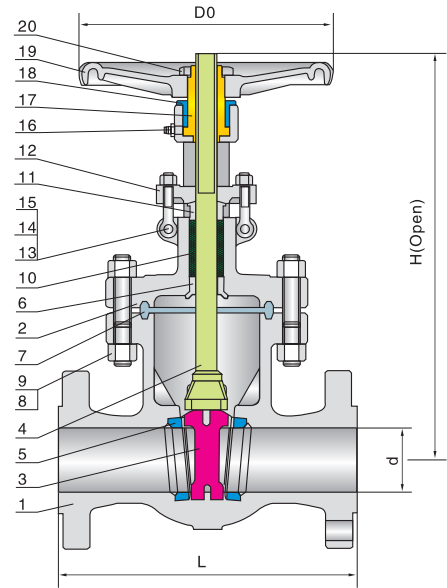
STEEL GATE VALVES, API 600/API 6D
 STEEL GATE VALVES, ISO 10434/ISO 14313
 STEEL VALVES, ASME B 16.34
 FACE TO FACE, ASME B 16.10
 END FLANGES, ASME B 16.5
 BUTTWELDING ENDS, ASME B 16.25
 INSPECTION AND TEST, API 598/API 6D

设计描述

全通径设计
 明杆支架
 螺栓连接
 弹性闸板, 带导向
 实心或裂开式闸板
 可更换阀座
 铸造T型阀杆
 升降/非升降式手轮
 法兰或对接焊形式
 伞齿轮操作

Design description:

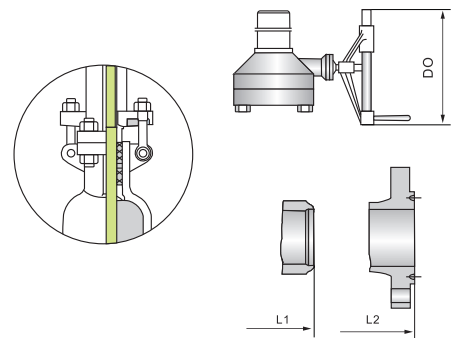
FULL PORT DESIGN
 OS & Y, OUTSIDE SCREW AND YOKE
 BB, BOLTED BONNET
 FLEXIBLE WEDGE, FULLY GUIDED
 CHOICE OF SOLID OR SPLIT WEDGE
 RENEWABLE SEAT RINGS
 FORGED T-HEAD STEM
 RISING STEM AND NON-RISING HANDWHEEL
 FLANGED OR BUTTWELDING ENDS
 AVAILABLE WITH BG OPERATOR


各部件材质 Materials of parts

序号 No	零件名称 Part Name	ASTM 材质ASTM Material		
		碳钢Carbon Steel	1 $\frac{1}{4}$ Cr- $\frac{1}{2}$ Mo	碳钢Carbon Steel
1	阀体Body	A216-WCB	A217-WC6	A352-LCB
2	阀盖Bonnet	A216-WCB	A217-WC6	A352-LCB
3	闸板Wedge	A216-WCB+CR13	A217-WC6+HF	A352-LCB+CR13
4	阀杆Stem	A182-F6a	CR-MO-V	A182-F6a
5	阀座Seat Ring	A105+CR13	A182-F11+HF	A350-LF2+CR13
6	上密封座Stem Back Seat	A276-420	A276-304	A276-420
7	阀盖垫片Bonnet Gasket	钢圈Steel Ring	304SS	钢圈Steel Ring
8	阀盖螺栓Bonnet Stud	A193-B7	A193-B16	A320-L7
9	阀盖螺母Bonnet Stud Nut	A194-2H	A194-7	A194-4
10	填料Packing	石墨Graphite		
11	填料压套Gland	A276-420	A276-304	A276-420
12	填料压板Gland Flange	A216-WCB	A217-WC6	A352-LCB
13	活节螺栓销Eyebolt Pin	碳钢Carbon Steel	A276-420	碳钢Carbon Steel
14	活节螺栓Eyebolt	碳钢Carbon Steel	A193-B7	碳钢Carbon Steel
15	活节螺母Eyebolt Nut	碳钢Carbon Steel	A194-2H	碳钢Carbon Steel
16	油杯Grease Fitting	黄铜+钢Brass+Steel		
17	阀杆螺母Yokesleeve	铝青铜 ¹⁾ Aluminum-Bronze ¹⁾		
18	支架螺母Yokesleeve Jam Nut	碳钢Carbon Steel		
19	手轮Handwheel	可锻铸铁Malleable Iron		
20	手轮螺母Handwheel Nut	碳钢Carbon Steel		

注释: 1、可选择球墨铸铁
 2、闸板和阀座的表面应显示实心的材料及底部材料要以相同或好于阀体/阀盖的材料

Note: 1) Ductile Ni-Resist optional
 2) Wedge and seat ring may either be solid facing material or a base material equal to or better than the body/bonnet material with facing as shown.


尺寸数据 Dimensions data

NPS	2	2 $\frac{1}{2}$	3	4	6	8	10	12	14	16	18	20	24	in
DN	50	65	80	100	150	200	250	300	350	400	450	500	600	mm

ANSI Class 900Lb

L/L1 (RF/BW)	14.50 368	16.50 419	15.00 381	18.00 457	24.00 610	29.00 737	33.00 838	38.00 965	40.50 1029	44.50 1130	48.00 1219	52.00 1321	61.00 1549	in mm
L2 (RTJ)	14.62 371	16.62 422	15.12 384	18.12 460	24.12 613	29.12 740	33.12 841	38.12 968	40.88 1038	44.88 1140	48.50 1232	52.50 1334	61.75 1568	in mm
H (OPEN)	19.62 498	21.50 547	22.50 573	26.62 678	35.50 900	43.50 1103	53.00 1345	60.00 1525	74.88 1900	81.00 2055	87.00 2215	101.00 2565	104.00 2640	in mm
(d)	47	57	72	98	146	190	238	282	311	355	400	444	533	mm
D0	10 250	10 250	12 300	18 450	20 500	24 600	26 640	29 720	32 800	32 800	38 950	38 950	40 1000	in mm
WT (kg)	74 54	131 105	101 78	172 135	335 260	640 515	1100 920	1600 1380	2250 2010	2850 2565	3060 2485	3935 3250	4900 4065	RF/RTJ BW
Toquire	39	56	64	118	243	427	783	1163	1331	-	-	-	-	mm

应用标准

铸钢闸阀符合API 600/API 6D标准
 铸钢闸阀符合ISO 10434/ISO 14313标准
 铸钢阀门符合 ASME B 16.34标准
 结构长度符合ASME B 16.10标准
 法兰尺寸符合ASME B 16.5标准
 对接焊符合ASME B 16.25标准
 试验与检验符合API 598/API 6D标准

Applicable standards:

STEEL GATE VALVES, API 600/API 6D
 STEEL GATE VALVES, ISO 10434/ISO 14313
 STEEL VALVES, ASME B 16.34
 FACE TO FACE, ASME B 16.10
 END FLANGES, ASME B 16.5
 BUTTWELDING ENDS, ASME B 16.25
 INSPECTION AND TEST, API 598/API 6D

设计描述

全通径设计
 明杆支架
 螺栓连接
 弹性闸板, 带导向
 实心或裂开式闸板
 可更换闸座
 铸造T型闸杆
 升降/非升降式手轮
 法兰或对接焊形式
 伞齿轮操作

Design description:

FULL PORT DESIGN
 OS & Y, OUTSIDE SCREW AND YOKE
 BB, BOLTED BONNET
 FLEXIBLE WEDGE, FULLY GUIDED
 CHOICE OF SOLID OR SPLIT WEDGE
 RENEWABLE SEAT RINGS
 FORGED T-HEAD STEM
 RISING STEM AND NON-RISING HANDWHEEL
 FLANGED OR BUTTWELDING ENDS
 AVAILABLE WITH BG OPERATOR

各部件材质Materials of parts

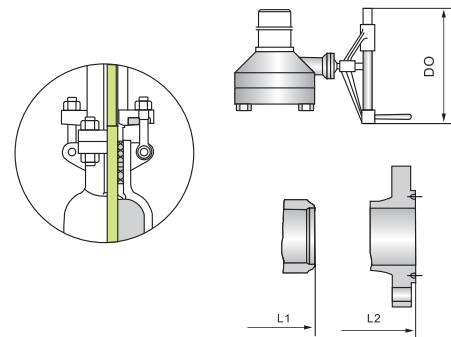
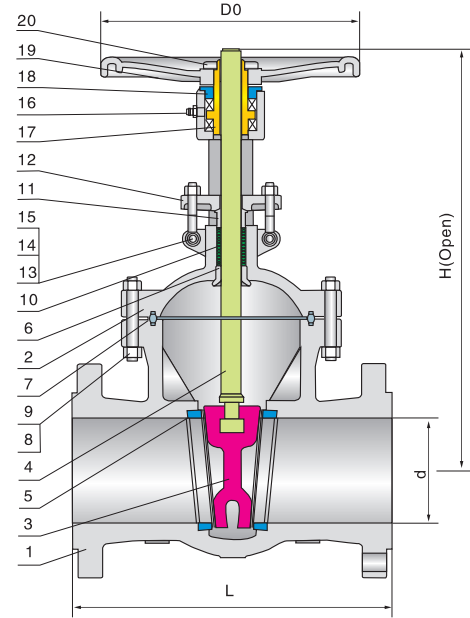
序号 No	零件名称 Part Name	ASTM 材质ASTM Material		
		碳钢Carbon Steel	1 $\frac{1}{4}$ Cr- $\frac{1}{2}$ Mo	碳钢Carbon Steel
1	阀体Body	A216-WCB	A217-WC6	A352-LCB
2	阀盖Bonnet	A216-WCB	A217-WC6	A352-LCB
3	闸板Wedge	A216-WCB+CR13	A217-WC6+HF	A352-LCB+CR13
4	阀杆Stem	A182-F6a	CR-MO-V	A182-F6a
5	闸座Seat Ring	A105+CR13	A182-F11+HF	A350-LF2+CR13
6	上密封座Stem Back Seat	A276-420	A276-304	A276-420
7	阀盖垫片Bonnet Gasket	钢圈Steel Ring	304SS	钢圈Steel Ring
8	阀盖螺栓Bonnet Stud	A193-B7	A193-B16	A320-L7
9	阀盖螺母Bonnet Stud Nut	A194-2H	A194-7	A194-4
10	填料Packing	石墨Graphite		
11	填料压套Gland	A276-420	A276-304	A276-420
12	填料压板Gland Flange	A216-WCB	A217-WC6	A352-LCB
13	活节螺栓销Eyebolt Pin	碳钢Carbon Steel	A276-420	碳钢Carbon Steel
14	活节螺栓Eyebolt	碳钢Carbon Steel	A193-B7	碳钢Carbon Steel
15	活节螺母Eyebolt Nut	碳钢Carbon Steel	A194-2H	碳钢Carbon Steel
16	油杯Grease Fitting	黄铜+钢Brass+Steel		
17	阀杆螺母Yokesleeve	铝青铜"Aluminum-Bronze"		
18	支架螺母Yokesleeve Jam Nut	碳钢Carbon Steel		
19	手轮Handwheel	可锻铸铁Malleable Iron		
20	手轮螺母Handwheel Nut	碳钢Carbon Steel		

注释: 1、可选择球墨铸铁

2、闸板和闸座的表面应显示实心的材料及底部材料要以相同或好于阀体/阀盖的材料

Note: 1) Ductile Ni-Resist optional

2) Wedge and seat ring may either be solid facing material or a base material equal to or better than the body/bonnet material with facing as shown.


尺寸数据Dimensions data

NPS DN	2	2 $\frac{1}{2}$	3	4	6	8	10	12	14	16	18	20	24	2	2 $\frac{1}{2}$	3	4	6	8	10	12	in
	50	65	80	100	150	200	250	300	350	400	450	500	600	50	65	80	100	150	200	250	300	mm
ANSI Class 1500Lb												ANSI Class 2500Lb										
LL1 (RF/BW)	14.50	16.50	18.50	21.50	27.75	32.75	39.00	44.50	49.50	54.50	60.50	65.50	76.50	17.75	20.00	22.75	26.50	36.00	40.25	50.00	56.00	in
	368	419	470	546	705	832	991	1130	1257	1384	1537	1664	1943	451	508	578	673	914	1022	1270	1422	mm
L2 (RTJ)	14.62	16.62	18.62	21.62	28.00	33.13	39.38	45.12	50.25	55.38	61.38	66.38	77.62	17.87	20.25	23.00	26.88	36.50	40.89	50.88	56.88	in
	371	422	473	549	711	842	1000	1146	1276	1407	1559	1686	1972	454	514	584	683	927	1038	1292	1445	mm
H (OPEN)	24.25	26.00	30.00	34.12	39.50	45.00	54.00	61.00	74.88	80.50	93.75	101.50	114.75	24.88	29.00	35.00	41.50	57.00	63.38	81.75	89.75	in
	615	658	760	868	1005	1145	1370	1550	1900	2050	2380	2580	2915	631	736	890	1055	1450	1610	2075	2280	mm
(d)	47	57	69	92	136	177	222	263	288	330	371	415	498	38	47	57	72	111	146	184	218	mm
D0	10	12	18	20	24	18	18	24	24	24	24	24	24	12	18	20	20	24	24	24	24	in
	250	300	450	500	600	460	460	600	600	600	600	600	600	300	450	500	500	600	600	600	600	mm
WT (kg)	116	166	209	296	510	920	1910	3145	4100	6200	8965	13100	15860	155	210	310	580	1600	2450	4570	7150	RF/RTJ
	105	150	188	265	412	760	1640	2755	3200	5300	8070	11790	14275	124	160	245	460	1310	2010	3800	6000	BW
Toquire	54	76	108	167	426	801	1268	2078	2392	-	-	-	-	-	-	-	-	-	-	-	-	

应用标准

铸钢闸阀符合API 600/API 6D标准
 铸钢闸阀符合ISO 10434/ISO 14313标准
 铸钢阀门符合 ASME B 16.34标准
 结构长度符合ASME B 16.10标准
 法兰尺寸符合ASME B 16.5标准
 对接焊符合ASME B 16.25标准
 试验与检验符合API 598/API 6D标准

Applicable standards:

STEEL GATE VALVES, API 600/API 6D
 STEEL GATE VALVES, ISO 10434/ISO 14313
 STEEL VALVES, ASME B 16.34
 FACE TO FACE, ASME B 16.10
 END FLANGES, ASME B 16.5
 BUTTWELDING ENDS, ASME B 16.25
 INSPECTION AND TEST, API 598/API 6D

设计描述

压力自密封阀盖
 弹性闸板, 带导向
 实心或裂开式闸板
 可更换阀座
 锻T型阀杆
 升降/非升降式手轮
 法兰或对接焊形式
 伞齿轮操作

Design description:

PS B, PRESSURE SEAL BONNET
 FLEXIBLE WEDGE, FULLY GUIDED
 CHOICE OF SOLID OR SPLIT WEDGE
 RENEWABLE SEAT RINGS
 FORGED T-HEAD STEM
 RISING STEM AND NON-RISING HANDWHEEL
 FLANGED OR BUTTWELDING ENDS
 AVAILABLE WITH BG OPERATOR

各部件材质Materials of parts

序号 No	零件名称 Part Name	碳钢 Carbon Steel	ASTM 材质 ASTM Material 1 1/4Cr-1/2Mo	碳钢 Carbon Steel
1	阀体Body	A216-WCB	A217-WC6	A351-CF8M
2	支架Yoke	A216-WCB	A217-WC6	A351-CF8M
3	闸板Wedge	A216-WCB+HF	A217-WC6+HF	A351-CF8M+HF
4	阀杆Stem	A182-F6a	CR-MO-V	A182-316
5	阀座Seat Ring	A105+HF	A182-F11+HF	A240-316+HF
6	阀盖Bonnet	A105	A182-F11	A240-316
7	密封垫 ¹⁾ Bonnet Gasket ¹⁾	增强柔性石墨304+Graphite		
8	调节环Adapter Ring	碳钢Carbon Steel	A276-420	A276-316
9	四开环Retainer	碳钢Carbon Steel	A276-420	A276-316
10	压板Yoke Cap	碳钢Carbon Steel	合金钢Alloy Steel	不锈钢Stainless Steel
11	阀盖螺栓Bonnet Stud	A193-B7	A193-B16	A193-B8M
12	阀盖螺母Bonnet Stud Nut	A194-2H	A194-7	A194-8M
13	填料Packing	石墨Graphite		
14	填料压套Gland	A276-420	A276-304	A276-316L
15	填料压板Gland Flange	A216-WCB	A217-WC6	A351-CF8M
16	活节螺栓销Eyebolt Pin	碳钢Carbon Steel	A276-420	A276-316
17	活节螺栓Eyebolt	碳钢Carbon Steel	A193-B7	A193-B8
18	活节螺母Eyebolt Nut	碳钢Carbon Steel	A194-2H	A194-8
19	油杯Grease Fitting	黄铜+钢Brass+Steel		
20	阀杆螺母Yokesleeve	铝青铜 ²⁾ Aluminum-Bronze ²⁾		
21	轴承压盖Yokesleeve Jam Nut	碳钢Carbon Steel		
22	手轮Handwheel	可锻铸铁Malleable Iron		
23	手轮螺母Handwheel Nut	碳钢Carbon Steel		

注释: 1、石墨可选择
 2、可选择球墨铸铁
 3、闸板和阀座的表面应显示实心材料及底部材料要以相同或好于阀体/阀盖的材料

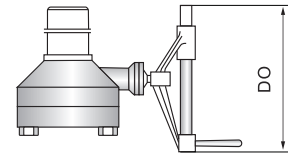
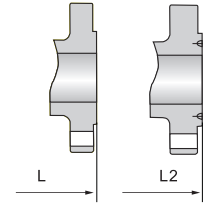
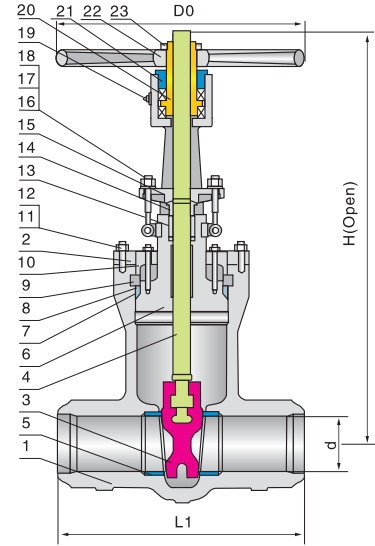
Note: 1) Graphite optional
 2) Ductile Ni-Resist optional
 3) Wedge and seat ring may either be solid facing material or a base material equal to or better than the body/bonnet material with facing as shown.

尺寸数据Dimensions data

NPS	2	2 1/2	3	4	6	8	10	12	14	16	18	20	24	26	28	32	34	36	in
DN	50	65	80	100	150	200	250	300	350	400	450	500	600	650	700	800	850	900	mm

ANSI Class 900Lb

L1 (BW)	8.50	10.00	12.00	14.00	20.00	26.00	31.00	36.00	39.00	43.00	48.00	52.00	61.00	61.96	65.47	70.00	72.99	80.00	in
	216	254	305	356	508	660	787	914	991	1092	1219	1321	1549	1574	1663	1778	1854	2032	mm
L (RF)	14.50	16.50	15.00	18.00	24.00	29.00	33.00	38.00	40.50	44.50	48.00	52.00	61.00	61.96	65.47	70.00	72.99	80.00	in
	368	419	381	457	610	737	838	965	1029	1130	1219	1321	1549	1574	1663	1778	1854	2032	mm
L2 (RTJ)	14.62	16.62	15.12	18.12	24.12	29.12	33.12	38.12	40.88	44.88	48.50	52.50	61.75	-	-	-	-	-	in
	371	422	384	460	613	740	841	968	1038	1140	1232	1334	1568	-	-	-	-	-	mm
H (OPEN)	17.62	17.62	19.5	22.88	32.62	67.62	45.5	53.12	59	70.5	93.74	96.49	116.96	131.96	145.47	157.48	163.97	180.98	in
	448	448	495	580	830	955	1155	1350	1500	1790	2381	2451	2971	3352	3695	4000	4165	4597	mm
D0	14	14	14	14	18	24	28	34	34	34	29.92	29.92	35.43	35.43	35.43	35.43	35.43	35.43	in
	350	350	350	350	450	600	700	850	850	850	760	760	900	900	900	900	900	900	mm
WT (kg)	39	39	48	69	158	289	482	710	998	1390	2340	2800	3420	4270	5454	7392	9042	10874	BW
	69	69	72	110	253	430	710	1025	1452	1960	2750	3400	4400	5500	6900	9000	11000	13500	RF/RT



应用标准

铸钢闸阀符合API 600/API 6D标准
 铸钢闸阀符合ISO 10434/ISO 14313标准
 铸钢阀门符合 ASME B 16.34标准
 结构长度符合ASME B 16.10标准
 法兰尺寸符合ASME B 16.5标准
 对接焊符合ASME B 16.25标准
 试验与检验符合API 598/API 6D标准

Applicable standards:

STEEL GATE VALVES, API 600/API 6D
 STEEL GATE VALVES, ISO 10434/ISO 14313
 STEEL VALVES, ASME B 16.34
 FACE TO FACE, ASME B 16.10
 END FLANGES, ASME B 16.5
 BUTTWELDING ENDS, ASME B 16.25
 INSPECTION AND TEST, API 598/API 6D

设计描述

压力自密封阀盖
 弹性闸板, 带导向
 实心或裂开式闸板
 可更换闸座
 锻T型阀杆
 升降/非升降式手轮
 法兰或对接焊形式
 伞齿轮操作

Design description:

PSB, PRESSURE SEAL BONNET
 FLEXIBLE WEDGE, FULLY GUIDED
 CHOICE OF SOLID OR SPLIT WEDGE
 RENEWABLE SEAT RINGS
 FORGED T-HEAD STEM
 RISING STEM AND NON-RISING HANDWHEEL
 FLANGED OR BUTTWELDING ENDS
 AVAILABLE WITH BG OPERATOR

各部件材质Materials of parts

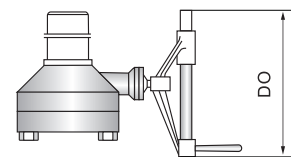
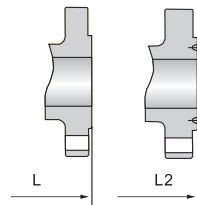
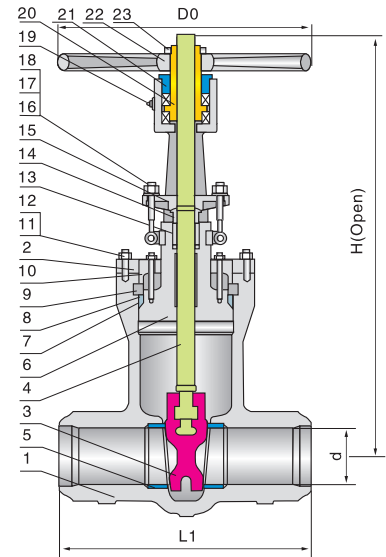
序号 No	零件名称 Part Name	碳钢 Carbon Steel	ASTM 材质 ASTM Material 1¼Cr-½Mo	碳钢 Carbon Steel
1	阀体Body	A216-WCB	A217-WC6	A351-CF8M
2	支架Yoke	A216-WCB	A217-WC6	A351-CF8M
3	闸板Wedge	A216-WCB+HF	A217-WC6+HF	A351-CF8M+HF
4	阀杆Stem	A182-F6a	CR-MO-V	A182-316
5	阀座Seat Ring	A105+HF	A182-F11+HF	A240-316+HF
6	阀盖Bonnet	A105	A182-F11	A240-316
7	密封垫 ¹⁾ Bonnet Gasket ¹⁾	增强柔性石墨304+Graphite		
8	调节环Adapter Ring	碳钢Carbon Steel	A276-420	A276-316
9	四开环Retainer	碳钢Carbon Steel	A276-420	A276-316
10	压板Yoke Cap	碳钢Carbon Steel	合金钢Alloy Steel	不锈钢Stainless Steel
11	阀盖螺栓Bonnet Stud	A193-B7	A193-B16	A193-B8M
12	阀盖螺母Bonnet Stud Nut	A194-2H	A194-7	A194-8M
13	填料Packing	石墨Graphite		
14	填料压套Gland	A276-420	A276-304	A276-316L
15	填料压板Gland Flange	A216-WCB	A217-WC6	A351-CF8M
16	活节螺栓销Eyebolt Pin	碳钢Carbon Steel	A276-420	A276-316
17	活节螺栓Eyebolt	碳钢Carbon Steel	A193-B7	A193-B8
18	活节螺母Eyebolt Nut	碳钢Carbon Steel	A194-2H	A194-8
19	油杯Grease Fitting	黄铜+钢Brass+Steel		
20	阀杆螺母Yokesleeve	铝青铜 ²⁾ Aluminum-Bronze ²⁾		
21	轴承压盖Yokesleeve Jam Nut	碳钢Carbon Steel		
22	手轮Handwheel	可锻铸铁Malleable Iron		
23	手轮螺母Handwheel Nut	碳钢Carbon Steel		

注释: 1、石墨可选择
 2、可选择球墨铸铁
 3、闸板和阀座的表面应显示实心材料及底部材料要以相同或好于阀体/阀盖的材料

Note: 1) Graphite optional
 2) Ductile Ni-Resist optional
 3) Wedge and seat ring may either be solid facing material or a base material equal to or better than the body/bonnet material with facing as shown.

尺寸数据Dimensions data

NPS DN	2 50	2½ 65	3 80	4 100	6 150	8 200	10 250	12 300	14 350	16 400	18 450	20 500	24 600	26 650	28 700	32 800	34 850	36 900	in mm
ANSI Class 1500Lb																			
L1 (BW)	8.50 216	10.00 254	12.00 305	16.00 406	22.00 559	28.00 711	34.00 864	39.00 991	42.00 1067	47.00 1194	53.00 1346	58.00 1473	76.50 1943	80.00 2033	86.96 2209	90.00 2286	95.00 2413	100.98 2565	in mm
L (RF)	14.50 368	16.50 419	18.50 470	21.50 546	27.75 705	32.75 832	39.00 991	44.50 1130	49.50 1257	54.50 1384	60.50 1537	65.50 1664	76.50 1943	80.00 2033	86.96 2209	90.00 2286	95.00 2413	100.98 2565	in mm
L2 (RTJ)	14.62 371	16.62 422	18.62 473	21.62 549	28.00 711	33.13 842	39.38 1000	45.12 1146	50.25 1276	55.38 1407	61.38 1559	66.38 1686	77.62 1972	- -	- -	- -	- -	- -	in mm
H (OPEN)	17.62 448	17.62 448	21.62 550	25.25 640	33.5 850	38.62 980	46.5 1180	62.25 1580	70.5 1790	78 1980	86.96 2209	93.97 2387	110.00 2794	121.96 3098	133.97 3403	147.48 3746	120.00 3048	127.99 3251	in mm
D0	14 350	14 350	14 350	18 450	24 600	28 700	34 850	34 850	34 850	34 850	33.85 860	33.85 860	33.85 860	40.15 1020	40.15 1020	40.15 1020	- -	- -	in mm
WT (kg)	39 69	45 80	55 95	77 123	175 283	323 481	540 795	795 1148	1115 1626	1556 2195	4000 5225	4800 6310	7500 9050	8900 9934	10000 11174	13500 14852	16000 17443	18900 21246	BW RF/RTJ



应用标准

铸钢闸阀符合API 600/API 6D标准
 铸钢闸阀符合ISO 10434/ISO 14313标准
 铸钢阀门符合 ASME B 16.34标准
 结构长度符合ASME B 16.10标准
 法兰尺寸符合ASME B 16.5标准
 对接焊符合ASME B 16.25标准
 试验与检验符合API 598/API 6D标准

Applicable standards:

STEEL GATE VALVES, API 600/API 6D
 STEEL GATE VALVES, ISO 10434/ISO 14313
 STEEL VALVES, ASME B 16.34
 FACE TO FACE, ASME B 16.10
 END FLANGES, ASME B 16.5
 BUTTWELDING ENDS, ASME B 16.25
 INSPECTION AND TEST, API 598/API 6D

设计描述

压力自密封阀盖
 弹性闸板, 带导向
 实心或裂开式闸板
 可更换阀座
 锻T型阀杆
 升降/非升降式手轮
 法兰或对接焊形式
 伞齿轮操作

Design description:

PSB, PRESSURE SEAL BONNET
 FLEXIBLE WEDGE, FULLY GUIDED
 CHOICE OF SOLID OR SPLIT WEDGE
 RENEWABLE SEAT RINGS
 FORGED T-HEAD STEM
 RISING STEM AND NON-RISING HANDWHEEL
 FLANGED OR BUTTWELDING ENDS
 AVAILABLE WITH BG OPERATOR

各部件材质Materials of parts

序号 No	零件名称 Part Name	碳钢 Carbon Steel	ASTM 材质 ASTM Material 1 1/4Cr-1/2Mo	碳钢 Carbon Steel
1	阀体Body	A216-WCB	A217-WC6	A351-CF8M
2	支架Yoke	A216-WCB	A217-WC6	A351-CF8M
3	闸板Wedge	A216-WCB+HF	A217-WC6+HF	A351-CF8M+HF
4	阀杆Stem	A182-F6a	CR-MO-V	A182-316
5	阀座Seat Ring	A105+HF	A182-F11+HF	A240-316+HF
6	阀盖Bonnet	A105	A182-F11	A240-316
7	密封垫 ¹⁾ Bonnet Gasket ¹⁾	增强柔性石墨304+Graphite		
8	调节环Adapter Ring	碳钢Carbon Steel	A276-420	A276-316
9	四开环Retainer	碳钢Carbon Steel	A276-420	A276-316
10	压板Yoke Cap	碳钢Carbon Steel	合金钢Alloy Steel	不锈钢Stainless Steel
11	阀盖螺栓Bonnet Stud	A193-B7	A193-B16	A193-B8M
12	阀盖螺母Bonnet Stud Nut	A194-2H	A194-7	A194-8M
13	填料Packing	石墨Graphite		
14	填料压套Gland	A276-420	A276-304	A276-316L
15	填料压板Gland Flange	A216-WCB	A217-WC6	A351-CF8M
16	活节螺栓Eyebolt Pin	碳钢Carbon Steel	A276-420	A276-316
17	活节螺栓Eyebolt	碳钢Carbon Steel	A193-B7	A193-B8
18	活节螺母Eyebolt Nut	碳钢Carbon Steel	A194-2H	A194-8
19	油杯Grease Fitting	黄铜+钢Brass+Steel		
20	阀杆螺母Yokesleeve	铝青铜 ²⁾ Aluminum-Bronze ²⁾		
21	轴承压盖Yokesleeve Jam Nut	碳钢Carbon Steel		
22	手轮Handwheel	可锻铸铁Malleable Iron		
23	手轮螺母Handwheel Nut	碳钢Carbon Steel		

注释: 1、石墨可选择
 2、可选择球墨铸铁
 3、闸板和阀座的表面应显示实心材料及底部材料要以相同或好于阀体/阀盖的材料

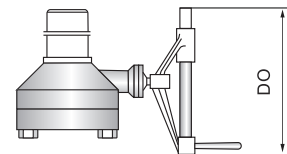
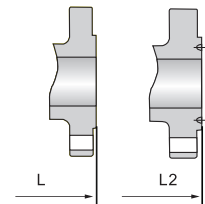
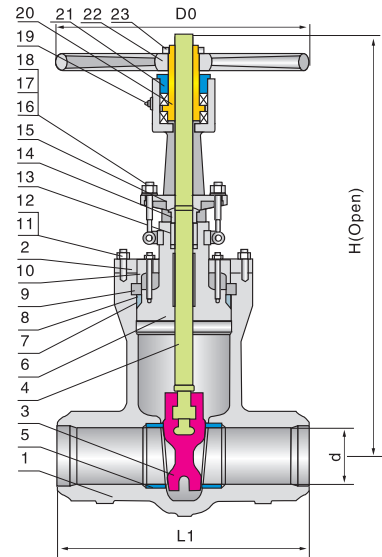
Note: 1) Graphite optional
 2) Ductile Ni-Resist optional
 3) Wedge and seat ring may either be solid facing material or a base material equal to or better than the body/bonnet material with facing as shown.

尺寸数据Dimensions data

NPS	2	2 1/2	3	4	6	8	10	12	14	16	18	20	24	26	28	32	34	36	in
DN	50	65	80	100	150	200	250	300	350	400	450	500	600	650	700	800	850	900	mm

ANSI Class 2500Lb

L1 (BW)	11.00	13.00	14.50	18.00	24.00	30.00	36.00	41.00	44.00	49.00	55.00	55.00	63.97	70.00	75.00	80.00	85.98	95.00	in
L	279	330	368	457	610	762	914	1041	1118	1245	1397	1397	1625	1778	1905	2032	2184	2413	mm
L (RF)	17.75	20.00	22.75	26.50	36.00	40.25	50.00	56.00	-	-	-	-	-	-	-	-	-	-	in
L2 (RTJ)	451	508	578	673	914	1022	1270	1422	-	-	-	-	-	-	-	-	-	-	mm
L2	17.88	20.25	23.00	26.88	36.50	40.87	50.88	56.88	-	-	-	-	-	-	-	-	-	-	in
H (OPEN)	454	514	584	683	927	1038	1292	1445	-	-	-	-	-	-	-	-	-	-	mm
H	22.5	22.5	25.62	30	36.62	41.38	44.88	60.25	54.29	58.30	65.00	71.29	75.00	80.00	82.99	92.99	96.96	120.59	in
D0	570	570	650	760	930	1050	1140	1530	1379	1481	1651	1811	1905	2032	2108	2362	2463	3063	mm
D0	14	14	18	24	28	34	34	40.15	40.15	40.15	40.15	40.15	-	-	-	-	-	-	in
WT (kg)	350	350	450	600	700	850	850	850	1020	1020	1020	1020	-	-	-	-	-	-	mm
WT (kg)	110	110	150	175	380	575	980	1570	3200	4100	5200	6800	9500	11000	13100	17200	19300	25000	BW
	165	195	235	316	635	910	1780	2680	-	-	-	-	-	-	-	-	-	-	RF/RTJ



设计

中川铸钢截止阀为提供最大的操作寿命和可靠性而设计和生产的。所有的截止阀都符合BS1873、BSEN13709和美国机械工程师协会标准：ASMEB 16.34的规定。阀门由完整的阀体、阀盖、内件组成。

Design

ZhongChuan cast steel globe valve designed and manufactured to provide maximum service life and dependability. All globe valves are full ported and meet the design requirements of BS1873, BSEN13709 and generally conform to American Society of Mechanical Engineers standard ASME B16.34. Valves are available in a complete range of body/bonnet materials and trims.

材料范围

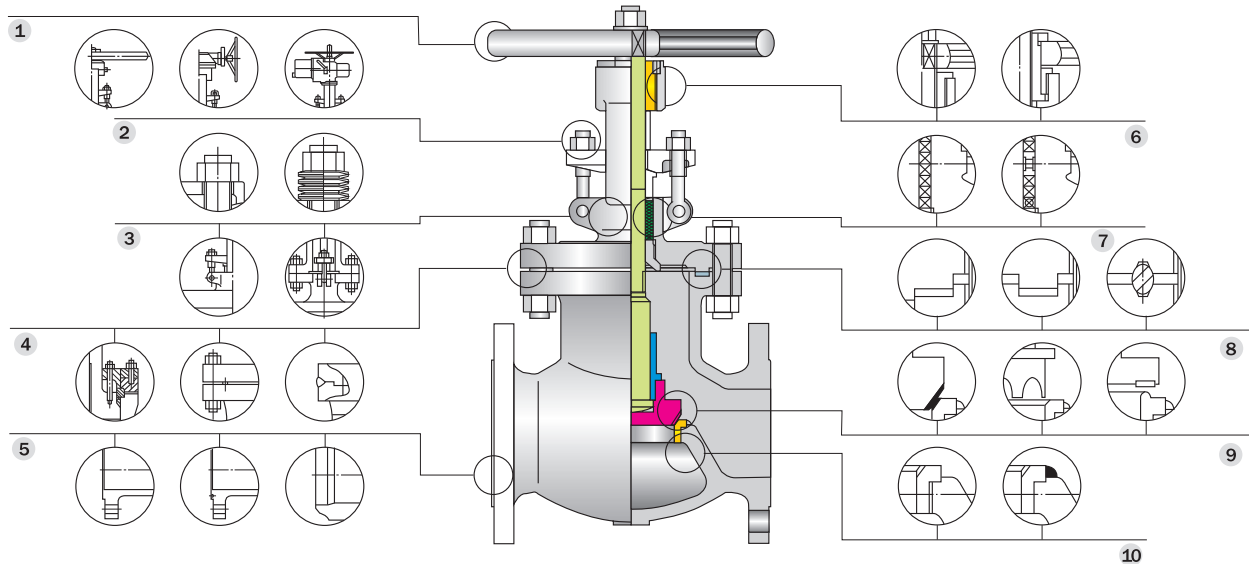
阀体/阀盖的材料包括碳含量的九个等级，低合金和不锈钢，在特殊的适用中，他们可用合金和不锈钢的其他等级。有许多的内件供不同的环境下使用。填料和垫片的选择也为各种环境所具备。

Rang of Materials

Standard body/bonnet materials include nine grades of carbon, low alloy and stainless steels. For special applications they can be supplied in other grades of alloy and stainless steel. There's a full range of trim materials to match any service. Optional packing and gasket materials are available for a full range of service conditions.

碳钢阀门的商标可以按照客户的要求修改 Available Modifications for ZhongChuan Cast Steel Valves

- | | | | |
|-----------|--------------------------------|-------------|--|
| * 内件变化 | * Trim Change | * 压力调节 | * Pressure Equalizing |
| * 法兰连接改变 | * End Connection Modifications | * 旁通管 | * By-pass |
| * 填料和垫片改变 | * Packing and Gasket Changes | * 客户特殊的铸造要求 | * Customer Specified Coatings |
| * 操作装置 | * Operator Mounting | * 改变(法兰孔数) | * Weld End Bore Changes |
| * 手轮延展 | * Handwheel Extensions | * 氧或氯气清洁和包装 | * Oxygen & Chlorine Cleaning & Packaging |



1 操作 Operating

大手轮使得更容易操作，同样也可以用齿轮或电动操作，气动、液动用于更艰难的环境。Large handwheels for easy operation. Also available with gearing, motor actuators, pneumatic or hydraulic actuators for more difficult services.

2 填料

Live Load Packing

填料在高温高压的变更的情况下，使用很频繁，填料调节环提供连续的填料压盖压力在负荷期间可以通过增加填料来调节填料压盖的抑紧力。In services requiring frequent cycling or with high pressure/temperature variations, live loading extends the service life between maintenance periods by requiring less frequent packing gland adjustments. Belleville springs are employed to provide constant packing gland stress.

3 明杆支架 OS & Y

外螺纹支架、碳钢截止阀支架10寸以下的用整体阀盖。Outside Screw and Yoke. Cast steel globe valve yoke integral with bonnet for 10" and smaller.

4 螺栓连接 BB

螺栓阀盖对焊阀盖，压力自密封阀座在高温高压变更的情况下采用周期的检修服务。Bolted bonnet. Welding bonnet and pressure seal bonnet in services requiring frequent cycling or with high pressure/temperature variations.

5 连接方式

End Connections

可采用法兰连接、环连接、对接焊管件。A choice of Flanged, RFJ flanged or Buttwelding end for piping flexibility.

6 支架套

Yokesleeve

用铝青铜来减小操作转矩，大部分尺寸都是用轴承型轴承支架套。Furnished in aluminum bronze to reduce operating torque. Most sizes furnished with ball bearing yokesleeves.

7 隔离环和双填料

Lantern ring and double packing set

隔离环渗漏连接和双填料临界选择。Lantern ring with leak-off fitting connection and double packing stack is optionally available for critical services.

8 阀体—阀盖连接

Body-to-Bonnet Joint

缠绕垫片用于150磅到600磅的阀门，环连接用于900磅或更高的等级。A Male and Female joint or Tongue and Groove joint is used 150Lb to 600Lb valves. Ring joint is used in the body to bonnet connection in 900Lb & higher rated valves.

9 阀瓣 Disc

所有尺寸的阀瓣都是跟着阀杆一起运作的，在阀座密封前端，阀瓣有一个可区分性的角度来提供最大的密封，V型阀瓣底端的角度是提供可靠的节流操作方式，微小的关闭时，柔性特氟纶提供优质的低温操作。Plug disc is stem guided on all sizes. Disc has a differential angle from the seat to provide a line contact for maximum sealing. The bottom of V-port disc is fluted by the body seat ring for maximum disc stability in throttling applications. The soft TEFLON ring is excellent for lower temperature service where tight shutoff is required.

10 阀座圈 Seat Rings

分离式阀座使用的环更容易密封，在阀体内有内螺纹连接或焊接两种方式。Separate heavy duty, full ported rings for easy maintenance. Screwed or welded connection into body.

应用标准

铸钢截止阀符合 BS1873标准
 铸钢阀门符合ASMEB 16.34标准
 结构长度符合ASMEB 16.10标准
 法兰尺寸符合 ASMEB 16.5标准
 对接焊符合ASMEB 16.25标准
 试验与检验符合 API598标准

Applicable standards:

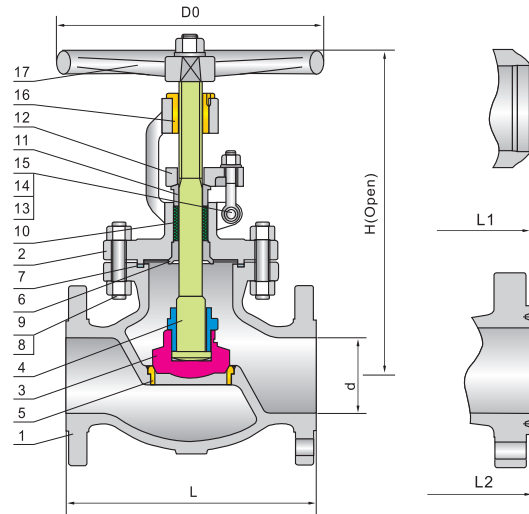
STEEL GLOBE VALVES,BS1873
 STEEL VALVES,ASME B16.34
 FACE TO FACE,ASME B16.10
 END FLANGES,ASME B16.5
 BUTTWELDING ENDS,ASME B16.25
 INSPECTION AND TEST,API 598

设计描述

直通式阀体设计
 明杆支架
 螺栓连接
 活动支架连着阀盖
 升降式阀杆和手轮
 活动性阀瓣，旋塞/球形
 可更换阀座
 10寸以上的用冲击式手轮
 水平式
 法兰或对焊形式
 伞齿轮

Design description:

STRAIGHT PATTERN BODY DESIGN
 OS & Y, OUTSIDE SCREW AND YOKE
 BB, BOLTED BONNET
 YOKE INTEGRAL WITH BONNET
 RISING STEM AND HANDWHEEL
 LOOSE DISC, CHOICE OF PLUG OR BALL
 RENEWABLE SEAT RING
 IMPACT HANDWHEEL FOR 10" & ABOVE
 HORIZONTAL SERVICE
 FLANGED OR BUTTWELDING ENDS
 AVAILABLE WITH BG OPERATOR


各部件材质Materials of parts

序号 NO	零件名称 Part Name	ASTM 材质ASTM Material		
		碳钢Carbon Steel	1 ¹ / ₄ Cr-1 ¹ / ₂ Mo	碳钢Carbon Steel
1	阀体Body	A216-WCB	A217-WC6	A352-LCB
2	阀盖Bonnet	A216-WCB	A217-WC6	A352-LCB
3	阀瓣Disc	A105+CR13	A182-F11+HF	A3510-LF2+CR13
4	阀杆Stem	A182-F6a	CR-MO-V	A182-F6a
5	阀座Seat Ring	A105+CR13	A182-F11+HF	A350-LF2+CR13
6	上密封座Stem Back Seat	A276-420	A276-304	A276-420
7	阀盖垫片Bonnet Gasket	缠绕垫片304Spiral Wound (Graphite+304)		
8	阀盖螺栓Bonnet Stud	A193-B7	A193-B16	A320-L7
9	阀盖螺母Bonnet Stud Nut	A194-2H	A194-7	A194-4
10	填料Packing	石墨Graphite		
11	填料压套Gland	A276-420	A276-304	A276-420
12	填料压板Gland Flange	A216-WCB	A217-WC6	A352-LCB
13	活节螺栓销Eyebolt Pin	碳钢Carbon Steel	A276-420	碳钢Carbon Steel
14	活节螺栓Eyebolt	碳钢Carbon Steel	A193-B7	碳钢Carbon Steel
15	活节螺母Eyebolt Nut	碳钢Carbon Steel	A194-2H	碳钢Carbon Steel
16	阀杆螺母Yokesleeve	铝青铜 ¹ Aluminum-Bronze ¹		
17	手轮Handwheel	可锻铸铁Malleable Iron		

注释: 1、可选择的球镍铸铁

2、阀瓣和阀座环显示是实心材料光面或底部材料要以相同或好于阀体/阀盖的材料。

Note: 1) Ductile Ni-Resist optional

2) Disc and seat ring may either be solid facing material or a base material equal to or better than the body/bonnet material with facing as shown.


尺寸数据Dimensions data

NPS	2	2 ¹ / ₂	3	4	6	8	10	12	14	16	18	20	24	in
DN	50	65	80	100	150	200	250	300	350	400	450	500	600	mm

ANSI Class 150Lb

L/L1 (RF/BW)	8.00	8.50	9.50	11.50	16.00	19.50	24.50	27.50	31.00	36.00	38.50	38.50	51.00	in
	203	216	241	292	406	495	622	698	787	914	978	978	1295	mm
L2 (RTJ)	8.50	9.00	10.00	12.00	16.50	20.00	25.00	28.00	31.50	36.50	-	-	-	in
	216	229	254	305	419	508	635	711	800	927	-	-	-	mm
H (OPEN)	15.00	21.00	17.50	20.25	22.00	24.25	32.00	35.88	48.38	57.00	41.96	43.97	50.98	in
	380	535	445	515	560	615	815	910	1230	1450	1066	1117	1295	mm
(d)	50	63	76	100	150	200	250	300	360	387	438	488	590	mm
D0	7	10	11	11	13	13	16	18	20	24	28.34	28.34	33.46	in
	180	240	280	280	320	320	400	450	500	600	720	720	850	mm
WT (kg)	18	30	41	64	86	110	280	380	510	740	1150	1650	2200	RF
	14	22	33	43	72	88	245	345	450	665	-	-	-	BW

ANSI Class 300Lb

L/L1 (RF/BW)	10.50	11.50	12.50	14.00	17.50	22.00	24.50	28.00	32.99	32.99	38.46	40.00	52.99	in
	267	292	318	356	445	559	622	711	838	863	977	1016	1346	mm
L2 (RTJ)	11.12	12.12	13.12	14.62	18.12	22.62	25.12	28.62	-	-	-	-	-	in
	282	308	333	371	460	575	638	727	-	-	-	-	-	mm
H (OPEN)	16.75	19.00	19.88	22.50	25.25	33.25	35.50	38.62	-	53.97	57.99	61.96	70.98	in
	425	485	505	570	640	845	900	980	-	1371	1473	1574	1803	mm
(d)	50	63	76	100	150	200	250	300	336	387	431	482	584	mm
D0	8	10	11	13	16	18	20	24	33.85	24.01	24.01	28.34	28.34	in
	200	240	280	320	400	450	500	600	860	610	610	720	720	mm
WT (kg)	25	32	38	56	96	150	360	550	876	1200	1600	2100	3150	RF
	20	22	27	41	75	117	310	492	-	-	-	-	-	BW

应用标准

铸钢截止阀符合 BS1873标准
 铸钢阀门符合ASMEB 16.34标准
 结构长度符合ASMEB 16.10标准
 法兰尺寸符合 ASMEB 16.5标准
 对接焊符合ASMEB 16.25标准
 试验与检验符合 API598标准

Applicable standards:

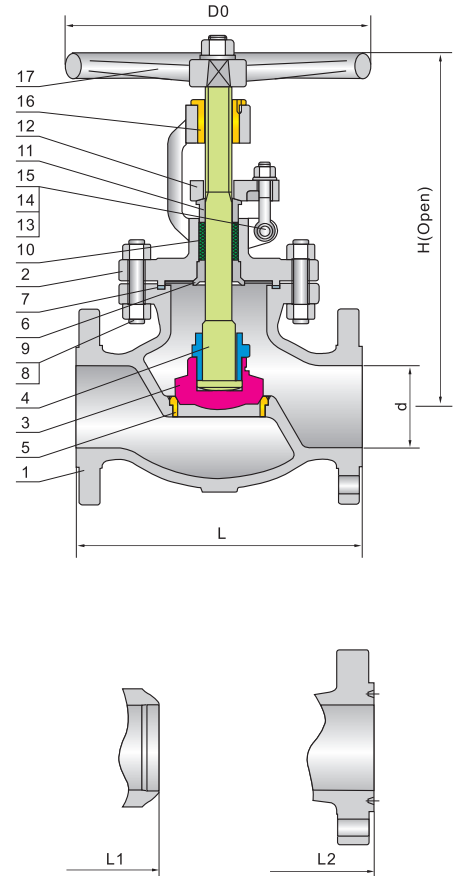
STEEL GLOBE VALVES,BS1873
 STEEL VALVES,ASME B16.34
 FACE TO FACE,ASME B16.10
 END FLANGES,ASME B16.5
 BUTTWELDING ENDS,ASME B16.25
 INSPECTION AND TEST,API 598

设计描述

直通式阀体设计
 明杆支架
 螺栓连接
 活动支架连着阀盖
 升降式阀杆和手轮
 活动性阀瓣,旋塞/球形
 可更换阀座
 10寸以上的用冲击式手轮
 水平式
 法兰或对焊接形式
 伞齿轮

Design description:

STRAIGHT PATTERN BODY DESIGN
 OS & Y, OUTSIDE SCREW AND YOKE
 BB, BOLTED BONNET
 YOKE INTEGRAL WITH BONNET
 RISING STEM AND HANDWHEEL
 LOOSE DISC, CHOICE OF PLUG OR BALL
 RENEWABLE SEAT RING
 IMPACT HANDWHEEL FOR 10" & ABOVE
 HORIZONTAL SERVICE
 FLANGED OR BUTTWELDING ENDS
 AVAILABLE WITH BG OPERATOR


各部件材质Materials of parts

序号 NO	零件名称 Part Name	ASTM 材质ASTM Material		
		碳钢Carbon Steel	1 1/2Cr-1/2Mo	碳钢Carbon Steel
1	阀体Body	A216-WCB	A217-WC6	A352-LCB
2	阀盖Bonnet	A216-WCB	A217-WC6	A352-LCB
3	阀瓣Disc	A105+CR13	A182-F11+HF	A3510-LF2+CR13
4	阀杆Stem	A182-F6a	CR-MO-V	A182-F6a
5	阀座Seat Ring	A105+CR13	A182-F11+HF	A350-LF2+CR13
6	上密封座Stem BackSeat	A276-420	A276-304	A276-420
7	阀盖垫片Bonnet Gasket	缠绕垫片304Spiral Wound (Graphite+304)		
8	阀盖螺栓Bonnet Stud	A193-B7	A193-B16	A320-L7
9	阀盖螺母Bonnet Stud Nut	A194-2H	A194-7	A194-4
10	填料Packing	石墨Graphite		
11	填料压套Gland	A276-420	A276-304	A276-420
12	填料压板Gland Flange	A216-WCB	A217-WC6	A352-LCB
13	活节螺栓销Eyebolt Pin	碳钢Carbon Steel	A276-420	碳钢Carbon Steel
14	活节螺栓Eyebolt	碳钢Carbon Steel	A193-B7	碳钢Carbon Steel
15	活节螺母Eyebolt Nut	碳钢Carbon Steel	A194-2H	碳钢Carbon Steel
16	阀杆螺母Yokesleeve	铝青铜 ¹⁾ Aluminum-Bronze ¹⁾		
17	手轮Handwheel	可锻铸铁Malleable Iron		

注释: 1、可选择球镍铸铁

2、阀瓣和阀座环应显示是实心材料或底部材料要以相同或好于阀体/阀盖的材料。

Note: 1) Ductile Ni-Resist optional

2) Disc and seat ring may either be solid facing material or a base material equal to or better than the body/bonnet material with facing as shown.

尺寸数据Materials of parts

NPS	2	2 1/2	3	4	6	8	10	12	2	2 1/2	3	4	6	8	10	in
DN	50	65	80	100	150	200	250	300	50	65	80	100	150	200	250	mm
ANSI Class 600Lb									ANSI Class 900Lb							
L/L1 (RF/BW)	11.50	13.00	14.00	17.00	22.00	26.00	31.00	33.00	14.50	16.50	15.00	18.00	24.00	29.00	33.00	in
	292	330	356	432	559	660	787	838	368	419	381	457	610	737	838	mm
L2 (RTJ)	11.62	13.12	14.12	17.12	22.12	26.12	31.12	33.12	14.62	16.62	15.12	18.12	24.12	29.12	33.12	in
	295	333	359	435	562	663	790	841	371	422	384	460	613	740	841	mm
H (OPEN)	17.50	19.75	21.00	24.50	29.50	36.50	44.88	53.12	22.00	23.25	25.25	31.88	41.38	53.50	61.88	in
	445	502	533	622	750	927	1140	1350	560	590	640	810	1050	1360	1570	mm
(d)	50	63	76	100	150	199	247	298	47	57	72	98	146	190	238	mm
D0	10	11	13	16	18	20	24	24	11	13	16	18	20	24	24	in
	240	280	320	400	450	500	600	600	280	320	400	450	500	600	600	mm
WT	35	50	60	110	230	410	770	1140	57	82	92	168	365	665	1250	RF
(kg)	27	34	42	84	192	350	680	1030	41	53	58	117	238	538	1060	BW

应用标准

铸钢截止阀符合 BS1873标准
 铸钢阀门符合ASMEB 16.34标准
 结构长度符合ASMEB 16.10标准
 法兰尺寸符合 ASMEB 16.5标准
 对接焊符合ASMEB 16.25标准
 试验与检验符合 API598标准

Applicable standards:

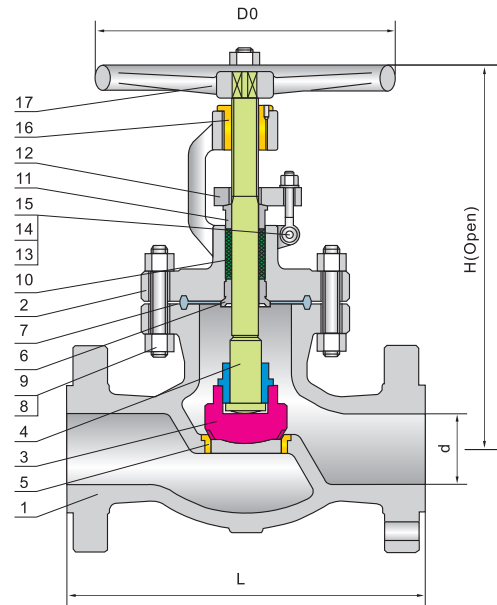
STEEL GLOBE VALVES,BS1873
 STEEL VALVES,ASME B16.34
 FACE TO FACE,ASME B16.10
 END FLANGES,ASME B16.5
 BUTTWELDING ENDS,ASME B16.25
 INSPECTION AND TEST,API 598

设计描述

直通式阀体设计
 明杆支架
 螺栓连接
 活动支架连着阀盖
 升降式阀杆和手轮
 活动性阀瓣,旋塞/球形
 可更换阀座
 10寸以上的用冲击式手轮
 水平式
 法兰或对接焊形式
 伞齿轮

Design description:

STRAIGHT PATTERN BODY DESIGN
 OS & Y, OUTSIDE SCREW AND YOKE
 BB, BOLTED BONNET
 YOKE INTEGRAL WITH BONNET
 RISING STEM AND HANDWHEEL
 LOOSE DISC, CHOICE OF PLUG OR BALL
 RENEWABLE SEAT RING
 IMPACT HANDWHEEL FOR 10" & ABOVE
 HORIZONTAL SERVICE
 FLANGED OR BUTTWELDING ENDS
 AVAILABLE WITH BG OPERATOR


各部件材质Materials of parts

序号 NO	零件名称 Part Name	ASTM 材质ASTM Material		
		碳钢Carbon Steel	1 1/4Cr-1/2Mo	碳钢Carbon Steel
1	阀体Body	A216-WCB	A217-WC6	A352-LCB
2	阀盖Bonnet	A216-WCB	A217-WC6	A352-LCB
3	阀瓣Disc	A105+CR13	A182-F11+HF	A3510-LF2+CR13
4	阀杆Stem	A182-F6a	CR-MO-V	A182-F6a
5	阀座Seat Ring	A105+CR13	A182-F11+HF	A350-LF2+CR13
6	上密封座Stem BackSeat	A276-420	A276-304	A276-420
7	阀盖垫片Bonnet Gasket	钢圈Steel Ring	304SS	钢圈Steel Ring
8	阀盖螺栓Bonnet Stud	A193-B7	A193-B16	A320-L7
9	阀盖螺母Bonnet Stud Nut	A194-2H	A194-7	A194-4
10	填料Packing	石墨Graphite		
11	填料压套Gland	A276-420	A276-304	A276-420
12	填料压板Gland Flange	A216-WCB	A217-WC6	A352-LCB
13	活节螺栓销Eyebolt Pin	碳钢Carbon Steel	A276-420	碳钢Carbon Steel
14	活节螺栓Eyebolt	碳钢Carbon Steel	A193-B7	碳钢Carbon Steel
15	活节螺母Eyebolt Nut	碳钢Carbon Steel	A194-2H	碳钢Carbon Steel
16	阀杆螺母Yokesleeve	铝青铜Aluminum-Bronze ⁽¹⁾		
17	手轮Handwheel	可锻铸铁Malleable Iron		

注释: 1、可选择的球墨铸铁

2、阀瓣和阀座环应显示是实心材料光面或底部材料要以相同或好于阀体/阀盖的材料。

Note:1) Ductile Ni-Resist optional

2) Wedge and seat ring may either be solid facing material or a base material equal to or better than the body/bonnet material with facing as shown.

尺寸数据Materials of parts

NPS	2	2 1/2	3	4	6	8	2	2 1/2	3	4	6	in
DN	50	65	80	100	150	200	50	65	80	100	150	mm
ANSI Class 1500Lb						ANSI Class 2500Lb						
L/L1 (RF/BW)	14.50	16.50	18.50	21.50	27.75	32.75	17.75	20.00	22.75	26.50	36.00	in
	368	419	470	546	705	832	451	508	578	673	914	mm
L2 (RTJ)	14.62	16.62	18.62	21.62	28.00	33.13	17.87	20.25	23.00	26.88	36.50	in
	371	422	473	549	711	842	454	514	584	683	927	mm
H (OPEN)	22.00	23.25	29.50	36.00	48.62	65.00	25.50	28.12	32.50	47.00	70.50	in
	560	590	750	915	1235	1650	650	715	825	1195	1790	mm
(d)	47	57	69	92	136	177	38	47	57	72	111	mm
D0	13	16	18	20	24	28	16	18	20	24	28	in
	320	400	450	500	600	700	400	450	500	600	700	mm
WT	68	97	116	215	445	795	97	138	167	305	633	RF
(kg)	57	81	95	184	347	635	72	95	108	196	351	BW

应用标准

铸钢截止阀符合 BS1873标准
 铸钢阀门符合ASMEB 16.34标准
 结构长度符合ASMEB 16.10标准
 法兰尺寸符合 ASMEB 16.5标准
 对接焊符合ASMEB 16.25标准
 试验与检验符合 API598标准

Applicable standards:

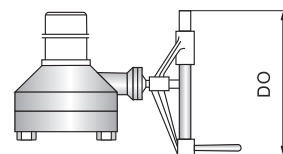
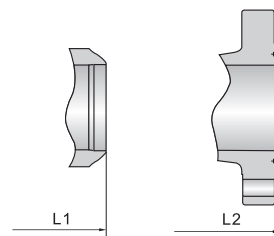
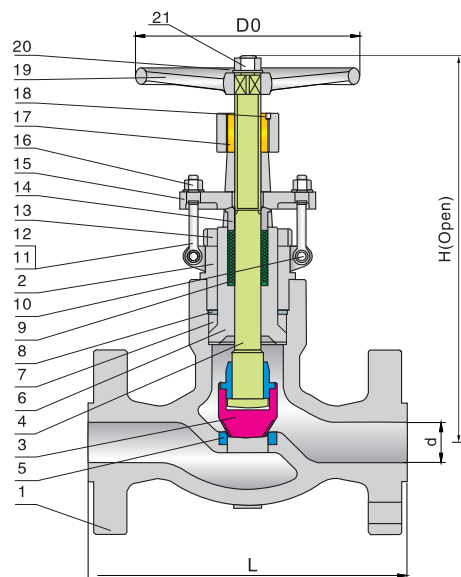
STEEL GLOBE VALVES,BS1873
 STEEL VALVES,ASME B16.34
 FACE TO FACE,ASME B16.10
 END FLANGES,ASME B16.5
 BUTTWELDING ENDS,ASME B16.25
 INSPECTION AND TEST,API 598

设计描述

直通式阀体设计
 明杆支架
 压力自密封阀盖
 活动支架连着阀盖
 升降式阀杆和手轮
 活动性阀瓣,旋塞/球形
 可更换阀座
 10寸以上的用冲击式手轮
 水平式
 法兰或对焊接形式
 伞齿轮

Design description:

STRAIGHT PATTERN BODY DESIGN
 OS & Y, OUTSIDE SCREW AND YOKE
 PSB, PRESSURE SEAL BONNET
 YOKE INTEGRAL WITH BONNET
 RISING STEM AND HANDWHEEL
 LOOSE DISC, CHOICE OF PLUG OR BALL
 RENEWABLE SEAT RING
 IMPACT HANDWHEEL FOR 10" & ABOVE
 HORIZONTAL SERVICE
 FLANGED OR BUTTWELDING ENDS
 AVAILABLE WITH BG OPERATOR


各部件材质 Materials of parts

序号 NO	零件名称 Part Name	碳钢 Carbon Steel	ASTM 材质 ASTM Material 1 1/4 Cr-1/2 Mo	碳钢 Carbon Steel
1	阀体 Body	A216-WCB	A217-WC6	A351-CF8M
2	支架 Yoke	A216-WCB	A217-WC6	A351-CF8M
3	阀瓣 Disc	A216-WCB+HF	A217-WC6+HF	A351-CF8M+HF
4	阀杆 Stem	A182-F6a	CR-MO-V	A182-316
5	阀座 Seat Ring	A105+HF	A182-F11+HF	A240-316+HF
6	阀盖 Bonnet	A105	A182-F11	A240-316
7	密封垫 "Bonnet Gasket"	增强柔性石墨 304+Graphite		
8	调节环 Adapter Ring	碳钢 Carbon Steel	A276-420	A276-316
9	填料 Packing	石墨 Graphite		
10	活节螺栓销 Eyebolt Pin	碳钢 Carbon Steel	A276-420	A276-316
11	活节螺栓 Eyebolt	碳钢 Carbon Steel	A193-B7	A193-B8
12	活节螺母 Eyebolt Nut	碳钢 Carbon Steel	A194-2H	A194-8
13	锁紧螺母 Locking Nut	碳钢 Carbon Steel	合金钢 Alloy Steel	不锈钢 Stainless Steel
14	填料压套 Gland	A276-420	A276-304	A276-316
15	填料压板 Gland Flange	A216-WCB	A217-WC6	A351-CF8M
16	压板垫片 Washer	碳钢 Carbon Steel		
17	阀杆螺母 Stem Nut	铝青铜 "Aluminum-Bronze"		
18	螺钉 Bolt	碳钢 Carbon Steel		
19	手轮 Handwheel	可锻铸铁 Malleable Iron		
20	手轮垫片 Handwheel Washer	碳钢 Carbon Steel		
21	手轮螺母 Handwheel Nut	A194-2H		

注释: 1、石墨可选择
 2、可选择球墨铸铁
 3、闸板和阀座的表面应显示实心材料及底部材料要以相同或好于阀体/阀盖的材料

Note: 1) Graphite optional

2) Ductile Ni-Resist optional

3) Wedge and seat ring may either be solid facing material or a base material equal to or better than the body/bonnet material with facing as shown.

尺寸数据 Dimensions data

NPS DN	2 50	2 1/2 65	3 80	4 100	6 150	8 200	10 250	12 300	in mm
-----------	---------	-------------	---------	----------	----------	----------	-----------	-----------	----------

ANSI Class 900Lb

L	14.50	16.50	15.00	18.00	24.00	29.00	33.00	38.00	in
(RF)	368	419	381	457	610	737	838	965	mm
L1	8.50	10.00	12.00	14.00	20.00	26.00	31.00	36.00	in
(BW)	216	254	305	356	508	660	787	914	mm
L2	14.62	16.62	15.12	18.12	24.12	29.12	33.12	38.12	in
(RTJ)	371	422	384	460	613	740	841	968	mm
H	22	22	22	27	36.38	43.38	50.62	57	in
(OPEN)	557	557	557	685	925	1100	1285	1450	mm
D0	16	16	16	16	28	28	36	36	in
	400	400	400	400	700	700	900	900	mm
WT	46	53	68	100	270	450	740	1150	BW
(kg)	75	82	95	135	355	680	1050	1480	RF/RTJ

应用标准

铸钢截止阀符合 BS1873标准
 铸钢阀门符合 ASMEB 16.34标准
 结构长度符合 ASMEB 16.10标准
 法兰尺寸符合 ASMEB 16.5标准
 对接焊符合 ASMEB 16.25标准
 试验与检验符合 API598标准

设计描述

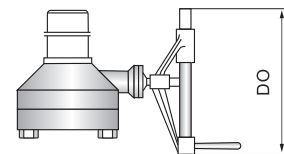
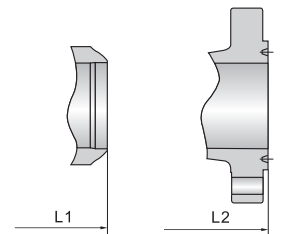
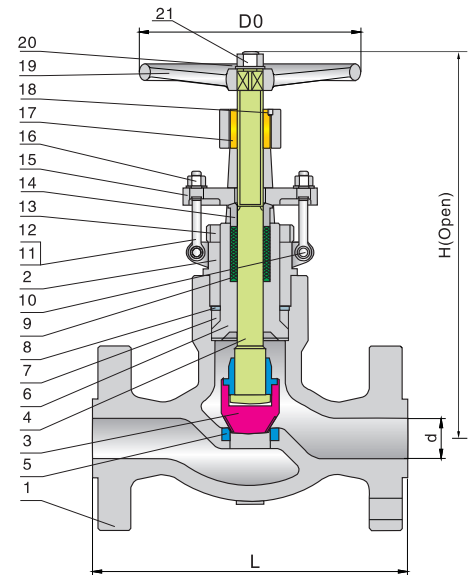
直通式阀体设计
 明杆支架
 螺栓连接
 活动支架连着阀盖
 升降式阀杆和手轮
 活动性阀瓣, 旋塞/球形
 可更换阀座
 10寸以上的用冲击式手轮
 水平式
 法兰或对焊接形式
 伞齿轮

Applicable standards:

STEEL GLOBE VALVES,BS1873
 STEEL VALVES,ASME B16.34
 FACE TO FACE,ASME B16.10
 END FLANGES,ASME B16.5
 BUTTWELDING ENDS,ASME B16.25
 INSPECTION AND TEST,API 598

Design description:

STRAIGHT PATTERN BODY DESIGN
 OS & Y,OUTSIDE SCREW AND YOKE
 BB,BOLTED BONNET
 YOKE INTEGRAL WITH BONNET
 RISING STEM AND HANDWHEEL
 LOOSE DISC,CHOICE OF PLUG OR BALL
 RENEWABLE SEAT RING
 IMPACT HANDWHEEL FOR 10 " & ABOVE
 HORIZONTAL SERVICE
 FLANGED OR BUTTWELDING ENDS
 AVAILABLE WITH BG OPERATOR


各部件材质 Materials of parts

序号 NO	零件名称 Part Name	碳钢Carbon Steel	ASTM 材质 ASTM Material 1 1/4Cr-1/2Mo	碳钢Carbon Steel
1	阀体Body	A216-WCB	A217-WC6	A351-CF8M
2	支架Yoke	A216-WCB	A217-WC6	A351-CF8M
3	阀瓣Disc	A216-WCB+HF	A217-WC6+HF	A351-CF8M+HF
4	阀杆Stem	A182-F6a	CR-MO-V	A182-316
5	阀座Seat Ring	A105+HF	A182-F11+HF	A240-316+HF
6	阀盖Bonnet	A105	A182-F11	A240-316
7	密封垫 ¹ Bonnet Gasket ¹	增强柔性石墨304+Graphite		
8	调节环Adapter Ring	碳钢Carbon Steel	A276-420	A276-316
9	填料Packing	石墨Graphite		
10	活节螺栓销Eyebolt Pin	碳钢Carbon Steel	A276-420	A276-316
11	活节螺栓Eyebolt	碳钢Carbon Steel	A193-B7	A193-B8
12	活节螺母Eyebolt Nut	碳钢Carbon Steel	A194-2H	A194-8
13	锁紧螺母Locking Nut	碳钢Carbon Steel	合金钢Alloy Steel	不锈钢Stainless Steel
14	填料压套Gland	A276-420	A276-304	A276-316
15	填料压板Gland Flange	A216-WCB	A217-WC6	A351-CF8M
16	压板垫片Washer	碳钢Carbon Steel		
17	阀杆螺母Stem Nut	铝青铜 ² Aluminum-Bronze ²		
18	螺钉Bolt	碳钢Carbon Steel		
19	手轮Handwheel	可锻铸铁Malleable Iron		
20	手轮垫片Handwheel Washer	碳钢Carbon Steel		
21	手轮螺母Handwheel Nut	A194-2H		

注释: 1、石墨可选择
 2、可选择球镍铸铁
 3、闸板和阀座的表面应显示实心材料及底部材料要以相同或好于阀体/阀盖的材料

Note: 1) Graphite optional
 2) Ductile Ni-Resist optional
 3) Wedge and seat ring may either be solid facing material or a base material equal to or better than the body/bonnet material with facing as shown.

尺寸数据 Dimensions data

NPS DN	2 50	2 1/2 65	3 80	4 100	6 150	8 200	2 50	2 1/2 65	3 80	4 100	6 150	in mm
ANSI Class 1500Lb						ANSI Class 2500Lb						
L (RF)	14.50 368	16.50 419	18.50 470	21.50 546	27.75 705	32.75 832	17.75 451	20.00 508	22.75 578	26.50 673	36.00 914	in mm
L1 (BW)	8.50 216	10.00 254	12.00 305	16.00 406	22.00 559	28.00 711	11.00 279	13.00 330	14.50 368	18.00 457	24.00 610	in mm
L2 (RTJ)	14.62 371	16.62 422	18.62 473	21.62 549	28.00 711	33.13 842	17.87 454	20.25 514	23.00 584	26.88 683	36.50 927	in mm
H (OPEN)	22 557	22 557	24.38 620	30 760	44.62 1135	54.75 1390	23.38 595	23.38 595	28 710	32.25 820	49.62 1260	in mm
D0	16 400	18 450	20 500	24 600	28 700	36 900	16 400	20 500	24 600	28 700	36 900	in mm
WT (kg)	57 86	65 112	90 162	190 240	450 580	730 950	65 115	78 136	125 205	155 275	480 860	BW RF/RTJ

设计

中川铸钢止回阀为提供最大的操作寿命和可靠性而设计和生产的，所有的止回阀都符合美国石油学会标准：API6D，BS1868，BSEN13709和美国机械工程师协会标准：ASME B16.34。阀门由完整的阀体、阀盖、内件组成。

Design

ZhongChuan cast steel check valve are designed and manufactured to provide maximum service life and dependability. All check valves are meet the design requirements of American Petroleum Institute Standard API 6D, BS 1868, BS EN 13709 and generally conform to American Society of Mechanical Engineers standard ASME B16.34. Valves are available in a complete range of body/bonnet materials and trims.

碳钢阀门的商标可以按照客户的要求修改 Available Modifications for ZhongChuan Cast Steel Valves

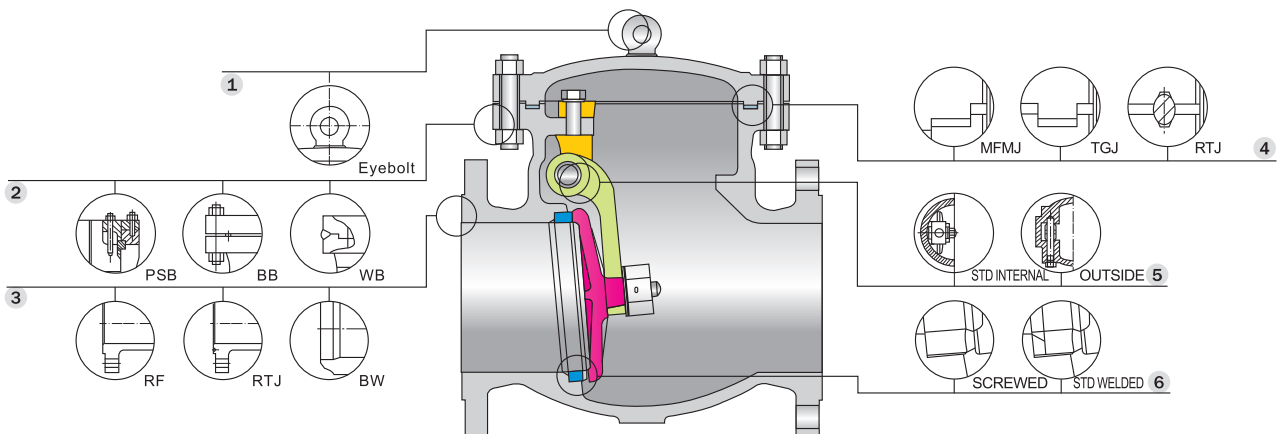
- | | | | |
|----------|--------------------------------|--------------|--|
| * 内件变化 | * Trim Changes | * 压力调节 | * Pressure Equalizing |
| * 连接方式变化 | * End Connection Modifications | * 外杠杆重量 | * Outside Lever and Weight |
| * 垫片改变 | * Gasket Changes | * 客户的特殊铸造要求 | * Customer Specified Coatings |
| * 外杠杆重量 | * Outside Lever and Weight | * 焊接端直径的改变 | * Weld End Bore Changes |
| * 缓闭式 | * Slam Retarders | * 氧气和氯气清洁和包装 | * Oxygen & Chlorine Cleaning & Packaging |

材料范围

阀体/阀盖的材料包括碳含量的九个等级，低合金和不锈钢。在特殊适用中，他们可以用合金和不锈钢的其他等级，有很多的內件材料供不同的环境下，选择性填料和垫片材料也为各种环境下具备。

Rang of Materials

Standard body/bonnet materials include nine of carbon, low alloy and stainless steels. For special applications they can be supplied in other grades of alloy and stainless steel. There's a full range of trim materials to match any service. Optional packing and gasket materials are available for a full range of service conditions.



1 吊环螺栓Eyebolt

从 150Lb-8" , 300Lb-8" , 600Lb-6" , 900Lb/1500Lb/2500Lb-4" 以上的采用吊环螺栓
For 1580Lb-8" , 300Lb-8" , 600Lb-6" , 900Lb/1500Lb/2500Lb-4" & Over.

3 连接方式 End Connections

可采用法兰连接、环连接、对接焊管件
A choice of Flanged, RTJ flanged or Buttwelding end for piping flexibility.

5 外杠杆和重量 Outside Lever and Weight

所有 12" 以下的旋启式外在销轴止回阀都是采用外杠杆操作，所有的旋启式止回阀都可以用内在摇杆
All external hinge pin swing check valves 12" and smaller are available with an optional outside lever and weight. Internal hinge available with all swing check valves.

2 螺栓连接BB

螺栓阀盖对焊阀盖，压力自密封阀座在高温高压变化的情况下采用周期的检修服务
Bolted bonnet. Welding bonnet and pressure seal bonnet in services requiring frequent cycling or with high pressure/temperature variations.

4 阀体—阀盖连接 Body-to-Bonnet Joint

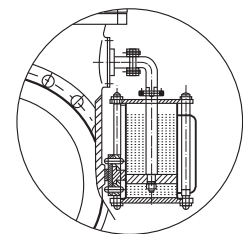
缠绕垫片用于150磅到600磅的阀门，环连接用于900磅或更高的等级
A Male and Female joint or Tongue and Groove joint is used 150Lb to 600Lb valves. Ring joint is used in the body to bonnet connection in 900Lb & higher rated valves.

6 阀座圈Seat Rings

分离式阀座使用的环更容易密封，在阀体内有内螺纹连接或焊接两种方式
Separate heavy duty, full ported rings for easy maintenance. Screwed or welded connection into body.

缓闭式控制器 HCU Weighted Mechanical Accumulator

该设计可用于挡板或关闭止回阀阀瓣，取决于方向，用缓闭式控制器来缓冲阀瓣，阀门能够在较低的流速下开启
This design can be used to either dampen or assist closing of the check valve disc depending on orientation. By using the Hydraulic Control Unit to buffer action the disc, the valve opens at lower flow rates.



应用标准

铸钢止回阀符合API6D/BS1868标准
 铸钢止回阀符合ISO 14313标准
 铸钢阀门符合ASME B16.34标准
 结构长度符合ASME B16.10标准
 法兰尺寸符合ASME B16.5/
 ASME B16.47标准
 对接焊符合ASME B16.25标准
 试验与检验符合API 598/API 6D标准

Applicable standards:

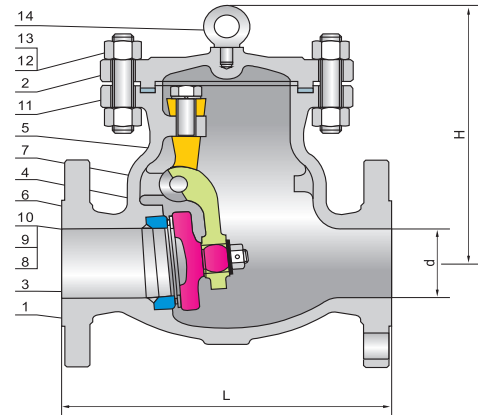
STEEL CHECK VALVES,API6D/BS1868
 STEEL CHECK VALVES,ISO 14313
 STEEL VALVES,ASME B16.34
 FACE TO FACE,ASME B16.10
 END FLANGES,ASME B16.5/
 ASME B 16.47
 BUTTWELDING ENDS,ASME B16.25
 INSPECTION AND TEST,API 598/API 6D

设计描述

螺栓连接
 旋启式(反向旋转阀瓣)
 可更换阀座
 不可穿透性阀瓣轴
 水平式或垂直式
 法兰或对焊连接

Design description:

BB, BOLTED BONNET CAP
 SWING TYPE, ANTI-ROTATION DISC
 RENEWABLE SEAT RINGS
 NON-PENETRATE DISC SHAFT
 HORIZONTAL OR VERTICAL SERVICE
 FLANGED OR BUTTWELDING ENDS


各部件材质 Materials of parts

序号 NO	零件名称 Part Name	ASTM 材质ASTM Material		
		碳钢Carbon Steel	1/4Cr-1/2Mo	碳钢Carbon Steel
1	阀体Body	A216-WCB	A217-WC6	A352-LCB
2	阀盖Bonnet Cap	A216-WCB	A217-WC6	A352-LCB
3	阀瓣Disc ¹⁾	A105-CR13	A182-F11+HF	A350-LF2+CR13
4	摇杆Hinge	A216-WCB	A217-WC6	A352-LCB
5	挂钩Support	A216-WCB	A217-WC6	A352-LCB
6	阀座Seat Ring	A105+CR13	A182-F11+HF	A350-LF2+CR13
7	销轴Hinge Pin	A276-420	A276-304	A276-420
8	垫片Disc Washer	碳钢Carbon Steel	A276-304	碳钢Carbon Steel
9	阀瓣螺母Disc Nut	碳钢Carbon Steel	A194-7	碳钢Carbon Steel
10	阀瓣螺栓销Disc Nut Pin	碳钢Carbon Steel	A276-420	碳钢Carbon Steel
11	阀盖垫片Bonnet Gasket	缠绕垫片304Spiral Wound (Graphite+304)		
12	阀盖螺栓Bonnet Stud	A193-B7	A193-B16	A320-L7
13	阀盖螺母Bonnet Stud Nut	A194-2H	A194-7	A194-4
14	吊环 ²⁾ Eyebolt ³⁾	碳钢Carbon Steel		

注释: 1、4" 以上的用铸钢阀瓣

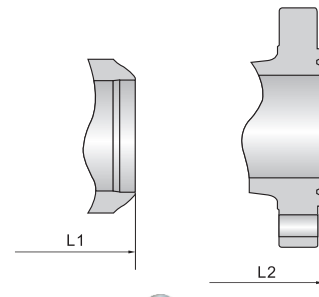
2、6" 以上的采用吊环

3、阀瓣和阀座的表面应显示实心材料或底部材料要以相同或好于阀体/阀盖的材料

Note:1).Cast steel disc for NPS 4" and above.

2).NPS 6" & larger.

3).Disc and seat ring may either be solid facing material or a base material equal to or better than the body/bonnet material with facing as shown.


尺寸数据 Dimensions data

NPS	2	2 1/2	3	4	6	8	10	12	14	16	18	20	24	26	28	30	36	in
DN	50	65	80	100	150	200	250	300	350	400	450	500	600	650	700	750	900	mm

ANSI Class 150Lb

L/L1 (RF/BW)	8.00 203	8.50 216	9.50 241	11.50 292	14.00 356	19.50 495	24.50 622	27.50 699	31.00 787	34.00 864	38.50 978	38.50 978	51.00 1295	51.00 1295	57.00 1448	60.00 1524	77.00 1956	in mm
L2 (RTJ)	8.50 216	9.00 229	10.00 254	12.00 305	14.50 368	20.00 508	25.00 635	28.00 711	31.50 800	34.50 876	39.00 991	39.00 991	51.50 1308	-	-	-	-	in mm
H	6.00 152	6.50 165	6.88 175	8.00 204	11.50 293	13.88 353	15.38 390	17.00 432	18.75 475	20.62 525	22.88 582	24.62 627	34.75 883	35.88 910	37.00 940	38.62 980	48.00 1220	in mm
(d)	50	63	76	100	150	200	250	300	336	387	438	488	590	641	692	743	876	mm
WT (kg)	14 10	20 12	25 17	40 29	71 57	118 96	177 143	263 227	353 295	542 468	632 552	855 755	970 831	1275 1120	1600 1420	1990 1760	2760 2230	RF BW

ANSI Class 300Lb

L/L1 (RF/BW)	10.50 267	11.50 292	12.50 318	14.00 356	17.50 445	21.00 533	24.50 622	28.00 711	33.00 838	34.00 864	38.50 978	40.00 1016	53.00 1346	53.00 1346	59.00 1499	62.75 1594	82.00 2083	in mm
L2 (RTJ)	11.12 283	12.12 308	13.12 333	14.62 371	18.12 460	21.62 549	25.12 638	28.62 727	33.62 854	34.62 879	39.12 994	40.75 1035	53.88 1368	54.00 1372	60.00 1524	63.75 1619	-	in mm
H	6.00 152	6.50 165	6.88 175	8.00 204	11.50 292	13.88 353	15.38 390	17.00 432	18.75 475	20.62 525	22.88 582	24.62 627	34.75 883	35.88 910	37.00 940	38.62 980	48.00 1220	in mm
(d)	50	63	76	100	150	200	250	300	336	387	431	482	584	635	686	737	876	mm
WT (kg)	16 11	23 13	29 18	46 31	82 61	136 103	204 155	302 245	405 315	625 503	730 593	985 812	1115 895	1465 1205	1840 1525	2290 1895	3180 2395	RF BW

应用标准

铸钢止回阀符合API6D/BS1868标准
 铸钢止回阀符合ISO 14313标准
 铸钢阀门符合ASME B16.34标准
 结构长度符合ASME B16.10标准
 法兰尺寸符合ASME B16.5/ASME B 16.47标准
 对接焊符合 ASME B16.25标准
 试验与检验符合 API 598/API 6D标准

Applicable standards:

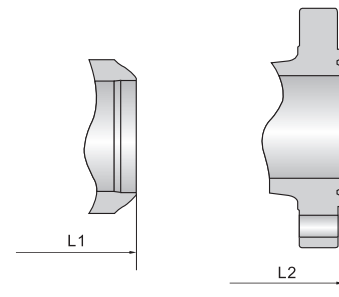
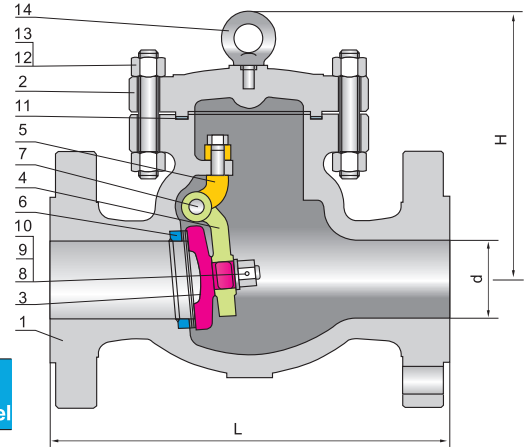
STEEL CHECK VALVES,API6D/BS1868
 STEEL CHECK VALVES,ISO 14313
 STEEL VALVES,ASME B16.34
 FACE TO FACE,ASME B16.10
 END FLANGES,ASME B16.5/ASME B 16.47
 BUTTWELDING ENDS,ASME B16.25
 INSPECTION AND TEST,API 598/API 6D

设计描述

螺栓连接
 旋启式(反向旋转阀瓣)
 可更换阀座
 不可穿透性阀瓣轴
 水平式或垂直式
 法兰或对焊连接

Design description:

BB, BOLTED BONNET CAP
 SWING TYPE, ANTI-ROTATION DISC
 RENEWABLE SEAT RINGS
 NON-PENETRATE DISC SHAFT
 HORIZONTAL OR VERTICAL SERVICE
 FLANGED OR BUTTWELDING ENDS


各部件材质Materials of parts

序号 NO	零件名称 Part Name	ASTM 材质ASTM Material		
		碳钢Carbon Steel	1 $\frac{1}{4}$ Cr-1 $\frac{1}{2}$ Mo	碳钢Carbon Steel
1	阀体Body	A216-WCB	A217-WC6	A352-LCB
2	阀盖Bonnet Cap	A216-WCB	A217-WC6	A352-LCB
3	阀瓣 ¹⁾ Disc ¹⁾	A105-CR13	A182-F11+HF	A350-LF2+CR13
4	摇杆Hinge	A216-WCB	A217-WC6	A352-LCB
5	挂钩Support	A216-WCB	A217-WC6	A352-LCB
6	阀座Seat Ring	A105+CR13	A182-F11+HF	A350-LF2+CR13
7	销轴Hinge Pin	A276-420	A276-304	A276-420
8	垫片Disc Washer	碳钢Carbon Steel	A276-304	碳钢Carbon Steel
9	阀瓣螺母Disc Nut	碳钢Carbon Steel	A194-7	碳钢Carbon Steel
10	阀瓣螺栓销Disc Nut Pin	碳钢Carbon Steel	A276-420	碳钢Carbon Steel
11	阀盖垫片Bonnet Gasket	缠绕垫片304Spiral Wound (Graphite+304)		
12	阀盖螺栓Bonnet Stud	A193-B7	A193-B16	A320-L7
13	阀盖螺母Bonnet Stud Nut	A194-2H	A194-7	A194-4
14	吊环 ²⁾ Eyebolt ²⁾	碳钢Carbon Steel		

注释: 1、4" 以上的用铸钢阀瓣
 2、6" 以上的采用吊环
 3、阀瓣和阀座的表面应显示实心材料或底部材料要以相同或好于阀体/阀盖的材料

Note:1).Cast steel disc for NPS 4" and above.
 2).NPS 6" & larger.
 3).Disc and seat ring may either be solid facing material or a base material equal to or better than the body/bonnet material with facing as shown.

尺寸数据Dimensions data

NPS DN	2 50	2 $\frac{1}{2}$ 65	3 80	4 100	6 150	8 200	10 250	12 300	14 350	16 400	18 450	20 500	24 600	26 650	28 700	30 750	in mm
-----------	---------	-----------------------	---------	----------	----------	----------	-----------	-----------	-----------	-----------	-----------	-----------	-----------	-----------	-----------	-----------	----------

ANSI Class 600Lb

L/L1 (RF/BW)	11.50 292	13.00 330	14.00 356	17.00 432	22.00 559	26.00 660	31.00 787	33.00 838	35.00 889	39.00 991	43.00 1092	47.00 1194	55.00 1397	57.00 1448	63.00 1600	65.00 1651	in mm
L2 (RTJ)	11.62 295	13.12 333	14.12 359	17.12 435	22.12 562	26.12 664	31.12 791	33.12 841	35.12 892	39.12 994	43.12 1095	47.25 1200	55.38 1407	57.51 1461	63.50 1613	65.51 1664	in mm
H	7.50 190	8.00 205	8.75 222	10.00 255	14.50 368	17.50 445	19.25 490	21.38 540	23.38 595	25.75 655	28.75 730	31.00 785	43.50 1105	40.00 1016	40.00 1066	45.98 1168	in mm
(d)	50	63	76	100	150	199	247	298	326	374	419	463	558	603	648	695	mm
WT (kg)	24 16	35 19	44 26	70 44	125 87	207 147	310 220	460 350	615 452	945 720	1105 845	1495 1160	1695 1280	3800 3010	4600 3724	5500 4528	RF BW

NPS DN	2 50	2 $\frac{1}{2}$ 65	3 80	4 100	6 150	8 200	10 250	12 300	14 350	16 400	18 450	20 500	in mm
-----------	---------	-----------------------	---------	----------	----------	----------	-----------	-----------	-----------	-----------	-----------	-----------	----------

ANSI Class 900Lb

L/L1 (RF/BW)	14.50 368	16.50 419	15.00 381	18.00 457	24.00 610	29.00 737	33.00 838	38.00 965	40.50 1029	44.50 1130	48.00 1219	52.00 1321	in mm
L2 (RTJ)	14.62 371	16.62 422	15.12 384	18.12 460	24.12 613	29.12 740	33.12 841	38.12 968	40.88 1038	44.88 1140	48.50 1232	52.50 1334	in mm
H	9.50 240	10.00 256	11.00 278	12.50 320	18.12 460	18.12 560	22.00 610	24.00 675	26.50 745	29.38 815	32.00 850	33.50 985	in mm
(d)	47	57	72	98	146	190	238	282	311	355	400	444	mm
WT (kg)	37 21	54 25	68 34	109 58	195 115	321 194	481 290	711 461	956 597	1468 950	1870 1210	2316 1533	RF BW

应用标准

铸钢止回阀符合API6D/BS1868标准
 铸钢止回阀符合ISO 14313标准
 铸钢阀门符合ASME B16.34标准
 结构长度符合ASME B16.10标准
 法兰尺寸符合ASME B16.5标准
 对接焊符合ASME B16.25标准
 试验与检验符合API 598/API 6D标准

Applicable standards:

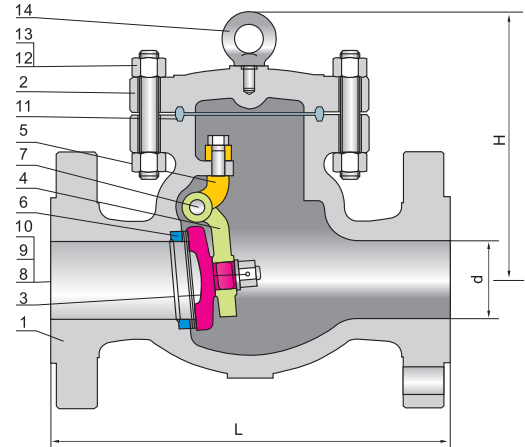
STEEL CHECK VALVES,API6D/BS1868
 STEEL CHECK VALVES,ISO 14313
 STEEL VALVES,ASME B16.34
 FACE TO FACE,ASME B16.10
 END FLANGES,ASME B16.5
 BUTTWELDING ENDS,ASME B16.25
 INSPECTION AND TEST,API 598/API 6D

设计描述

螺栓连接
 旋启式(反向旋转阀瓣)
 可更换阀座
 不可穿透性阀瓣轴
 水平式或垂直式
 法兰或对焊连接

Design description:

BB,BOLTED BONNET CAP
 SWING TYPE,ANTI-ROTATION DISC
 RENEWABLE SEAT RINGS
 NON-PENETRATE DISC SHAFT
 HORIZONTAL OR VERTICAL SERVICE
 FLANGED OR BUTTWELDING ENDS


各部件材质Materials of parts

序号 NO	零件名称 Part Name	ASTM 材质ASTM Material		
		碳钢Carbon Steel	1 1/4Cr-1/2Mo	碳钢Carbon Steel
1	阀体Body	A216-WCB	A217-WC6	A352-LCB
2	阀盖Bonnet Cap	A216-WCB	A217-WC6	A352-LCB
3	阀瓣 ¹⁾ Disc ¹⁾	A216-WCB+Cr13	A217-WC6+HF	A352-LCB+CR13
4	摇杆Hinge	A216-WCB	A217-WC6	A352-LCB
5	挂钩Support	A216-WCB	A217-WC6	A352-LCB
6	阀座Seat Ring	A105+HF	A182-F11+HF	A350-LF2+HF
7	销轴Hinge Pin	A276-420	A276-304	A276-420
8	垫片Disc Washer	碳钢Carbon Steel	A276-304	碳钢Carbon Steel
9	阀瓣螺母Disc Nut	碳钢Carbon Steel	A194-7	碳钢Carbon Steel
10	阀瓣螺栓Disc Nut Pin	碳钢Carbon Steel	A276-420	碳钢Carbon Steel
11	阀盖垫片Bonnet Gasket	钢圈Steel Ring	304SS Ring	钢圈Steel Ring
12	阀盖螺栓Bonnet Stud	A193-B7	A193-B16	A320-L7
13	阀盖螺母Bonnet Stud Nut	A194-2H	A194-7	A194-4
14	吊环螺栓 ²⁾ Eyebolt ²⁾		碳钢Carbon Steel	

注释: 1、4" 以上的用铸钢阀瓣

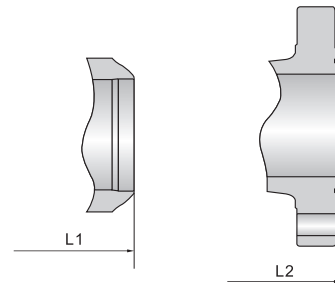
2、6" 以上的采用吊环

3、阀瓣和阀座的表面应显示实心材料或底部材料要以相同或好于阀体/阀盖的材料

Note:1).Cast steel disc for NPS 4" and above.

2).NPS 6" & larger.

3).Disc and seat ring may either be solid facing material or a base material equal to or better than the body/bonnet material with facing as shown.


尺寸数据Dimensions data

NPS	2	2 1/2	3	4	6	8	10	12	14	16	2	2 1/2	3	4	6	8	10	12	in
DN	50	65	80	100	150	200	250	300	350	400	50	65	80	100	150	200	250	300	mm
ANSI Class 1500Lb											ANSI Class 2500Lb								
L/L1 (RF/BW)	14.50	16.50	18.50	21.50	27.75	32.75	39.00	44.50	49.50	54.50	17.75	20.00	22.75	26.50	36.00	40.25	50.00	56.00	in
	368	419	470	546	705	832	991	1130	1257	1384	451	508	578	673	914	1022	1270	1422	mm
L2 (RTJ)	14.62	16.62	18.62	21.62	28.00	33.13	39.38	45.12	50.25	55.38	17.87	20.25	23.00	26.88	36.50	40.87	50.88	56.88	in
	371	422	473	549	711	842	1000	1146	1276	1407	454	514	584	683	927	1038	1292	1445	mm
H	9.50	10.00	13.00	14.75	18.88	23.50	26.00	29.12	30.88	32.88	10.75	13.25	13.75	15.12	19.50	24.62	28.00	35.62	in
	240	256	330	375	480	595	660	740	785	835	275	335	350	385	495	625	712	905	mm
(d)	47	57	69	92	136	177	222	263	288	330	38	47	57	72	111	146	184	218	mm
WT	40	63	70	115	250	470	740	1100	1410	1600	50	76	85	165	460	900	1300	1800	RF
(kg)	29	47	49	84	152	310	470	710	910	1100	35	55	68	115	225	580	860	1150	BW

应用标准

铸钢止回阀符合API6D/BS1868标准
 铸钢止回阀符合ISO 14313标准
 铸钢阀门符合ASME B16.34标准
 结构长度符合ASME B16.10标准
 法兰尺寸符合ASME B16.5标准
 对接焊符合ASME B16.25标准
 试验与检验符合API 598/API 6D标准

Applicable standards:

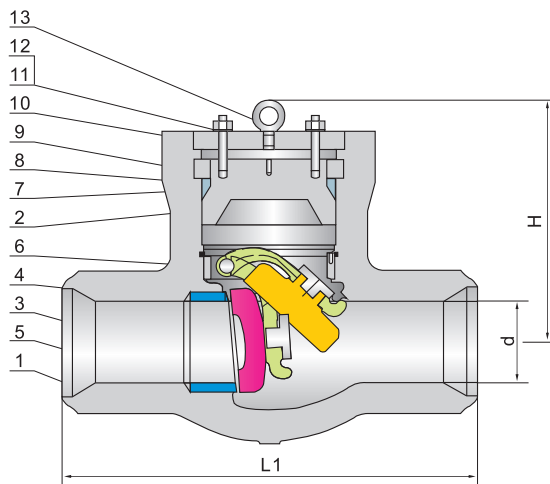
STEEL CHECK VALVES,API6D/BS1868
 STEEL CHECK VALVES,ISO 14313
 STEEL VALVES,ASME B16.34
 FACE TO FACE,ASME B16.10
 END FLANGES,ASME B16.5
 BUTTWELDING ENDS,ASME B16.25
 INSPECTION AND TEST,API 598/API 6D

设计描述

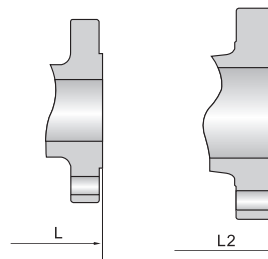
压力自密封阀盖
 旋启式(反向旋转阀瓣)
 可更换阀座
 不可穿透性阀瓣轴
 水平式或垂直式
 法兰或对焊连接

Design description:

PRESSURE SEAL BONNET CAP
 SWING TYPE,ANTI-ROTATION DISC
 RENEWABLE SEAT RINGS
 NON-PENETRATE DISC SHAFT
 HORIZONTAL OR VERTICAL SERVICE
 FLANGED OR BUTTWELDING ENDS


各部件材质Materials of parts

序号 NO	零件名称 Part Name	ASTM 材质ASTM Material		
		碳钢Carbon Steel	1¼Cr-½Mo	碳钢Carbon Steel
1	阀体Body	A216-WCB	A217-WC6	A351-CF8M
2	阀盖Bonnet Cap	A216-WCB	A217-WC6	A351-CF8M
3	阀瓣Disc	A105+HF	A182-F11+HF	A351-CF8M+HF
4	摇杆Hinge	A216-WCB	A217-WC6	A351-CF8M
5	阀座Seat Ring	A105+HF	A182-F11+HF	A240-316+HF
6	销轴Hinge Pin	A276-420	A276-304	A276-316
7	阀盖垫片 ¹⁾ Bonnet Gasket ¹⁾	钢圈Steel Ring	304SS Ring	316SS Ring
8	调节环Adapter Ring	碳钢Carbon Steel	A276-420	A276-316
9	四开环Retainer	碳钢Carbon Steel	A276-420	A276-316
10	阀盖压盘Bonnet Clamp	碳钢Carbon Steel	合金钢Alloy Steel	不锈钢Stainless Steel
11	阀盖螺栓Bonnet Stud	A193-B7	A193-B7	A193-B8M
12	阀盖螺母Bonnet Stud Nut	A194-2H	A194-2H	A194-8M
13	吊环螺栓Eyebolt	碳钢Carbon Steel		



注释: 1、石墨可选择

2、阀瓣和阀座的表面应显示实心材料或底部材料要以相同或好于阀体/阀盖的材料

Note:1). Graphite optional

2). Disc and seat ring may either be solid facing material or a base material equal to or better than the body/bonnet material with facing as shown.

尺寸数据Dimensions data

NPS	2	2½	3	4	6	8	10	12	14	16	18	20	24	26	28	30	in
DN	50	65	80	100	150	200	250	300	350	400	450	500	600	650	700	750	mm

ANSI Class 900Lb

	8.50	10.00	12.00	14.00	20.00	26.00	31.00	36.00	39.00	43.00	47.99	52.00	60.98	66.96	71.96	80.00	in
L1 (BW)	216	254	305	356	508	660	787	914	991	1092	1219	1321	1549	1701	1828	2032	mm
L (RF)	368	419	381	457	610	737	838	965	1029	1130	1219	1321	1549	1701	1828	2032	mm
L2 (RTJ)	371	422	384	460	613	740	841	968	1038	1140	1232	1334	1568	1723	1850	2054	mm
H	9.50	9.50	10.00	13.38	15.75	18.12	21.62	24.00	27.00	29.50	33.97	36.96	41.96	45.00	46.96	50.00	in
(d)	240	240	255	340	400	460	550	610	685	750	863	939	1066	1143	1193	1270	mm
WT (kg)	47	57	72	98	146	190	238	282	311	355	400	444	533	-	-	-	mm
	22	34	38	71	176	485	761	1125	1345	1490	2840	3756	6000	6375	7229	8232	RF
	44	55	61	116	255	630	940	1433	1710	1820	2000	2700	4100	5100	5750	6510	BW

应用标准

铸钢止回阀符合API6D/BS1868标准
 铸钢止回阀符合ISO 14313标准
 铸钢阀门符合ASME B16.34标准
 结构长度符合ASME B16.10标准
 法兰尺寸符合ASME B16.5标准
 对接焊符合ASME B16.25标准
 试验与检验符合API 598/API 6D标准

Applicable standards:

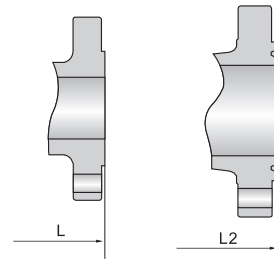
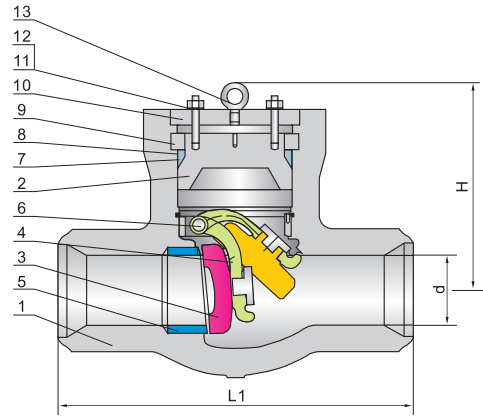
STEEL CHECK VALVES,API6D/BS1868
 STEEL CHECK VALVES,ISO 14313
 STEEL VALVES,ASME B16.34
 FACE TO FACE,ASME B16.10
 END FLANGES,ASME B16.5
 BUTTWELDING ENDS,ASME B16.25
 INSPECTION AND TEST,API 598/API 6D

设计描述

压力自密封阀盖
 旋启式(反向旋转阀瓣)
 可更换阀座
 不可穿透性阀瓣轴
 水平式或垂直式
 法兰或对焊连接

Design description:

PRESSURE SEAL BONNET CAP
 SWING TYPE,ANTI-ROTATION DISC
 RENEWABLE SEAT RINGS
 NON-PENETRATE DISC SHAFT
 HORIZONTAL OR VERTICAL SERVICE
 FLANGED OR BUTTWELDING ENDS


各部件材质Materials of parts

序号 NO	零件名称 Part Name	ASTM 材质ASTM Material		
		碳钢Carbon Steel	1¼Cr-½Mo	碳钢Carbon Steel
1	阀体Body	A216-WCB	A217-WC6	A351-CF8M
2	阀盖Bonnet Cap	A216-WCB	A217-WC6	A351-CF8M
3	阀瓣Disc	A105+HF	A182-F11+HF	A351-CF8M+HF
4	摇杆Hinge	A216-WCB	A217-WC6	A351-CF8M
5	阀座Seat Ring	A105+HF	A182-F11+HF	A240-316+HF
6	销轴Hinge Pin	A276-420	A276-304	A276-316
7	阀盖垫片 ¹⁾ Bonnet Gasket ¹⁾	钢圈Steel Ring	304SS Ring	316SS Ring
8	调节环Adapter Ring	碳钢Carbon Steel	A276-420	A276-316
9	四开环Retainer	碳钢Carbon Steel	A276-420	A276-316
10	阀盖压盘Bonnet Clamp	碳钢Carbon Steel	合金钢Alloy Steel	不锈钢Stainless Steel
11	阀盖螺栓Bonnet Stud	A193-B7	A193-B7	A193-B8M
12	阀盖螺母Bonnet Stud Nut	A194-2H	A194-2H	A194-8M
13	吊环螺栓Eyebolt	碳钢Carbon Steel		

注释: 1、石墨可选择
 2、阀瓣和阀座的表面应显示实心材料或底部材料要以相同或好于阀体/阀盖的材料
 Note:1) Graphite optional
 2) Disc and seat ring may either be solid facing material or a base material equal to or better than the body/bonnet material with facing as shown.

尺寸数据Dimensions data

NPS DN	2 50	2½ 65	3 80	4 100	6 150	8 200	10 250	12 300	14 350	16 400	18 450	20 500	24 600	in mm
-----------	---------	----------	---------	----------	----------	----------	-----------	-----------	-----------	-----------	-----------	-----------	-----------	----------

ANSI Class 1500Lb

L (RF)	14.50	16.50	18.50	21.50	27.75	33.12	39	44.5	49.5	54.50	60.5	65.5	76.5	in mm
L1 (BW)	8.50	10.00	12.00	16.00	22.00	28.00	34.00	39.00	42.00	47.00	-	-	-	in mm
L2 (RTJ)	14.62	16.62	18.62	21.62	28.00	20.62	39.38	45.12	50.25	55.38	61.38	66.38	77.62	in mm
H	9.50	9.50	11.88	15.38	18.00	177	24.00	27.00	30.00	30.00	33.97	36.96	41.96	in mm
(d)	47	57	69	92	136	675	222	263	288	330	371	415	498	mm
WT (kg)	22	37	45	78	245		815	1213	1555	3250	3960	4400	6800	RF BW
	44	61	110	155	378		1160	1710	2315	2200	2600	2700	4100	

NPS DN	2 50	2½ 65	3 80	4 100	6 150	8 200	10 250	12 300	in mm
-----------	---------	----------	---------	----------	----------	----------	-----------	-----------	----------

ANSI Class 2500Lb

L1 (BW)	11.0	13.00	14.50	18.00	24.00	30.00	36.00	41.00	in mm
L (RF)	17.75	20.00	22.75	26.50	36.00	40.25	50	56	in mm
L2 (RTJ)	17.87	20.25	23.00	26.88	36.50	40.87	50.88	56.88	in mm
H	10.25	10.25	13.75	16.12	18.88	22.38	25.25	32.00	in mm
WT (kg)	55	78	95	182	300	630	825	1580	RF BW
	93	130	170	315	618	1125	1760	2910	

设计

中川铸钢球阀为提供最大的操作寿命和可靠性而设计和生产的，所有的球阀都符合美国石油学会标准API608和API6D的要求和英标BS5351与美国机械工程师协会标准ASME B16.34一致。阀门由完整的阀体、阀盖和内件组成。

Design

cast steel ball valve are designed and manufactured to provide maximum service life and dependability. All ball valves are full ported and meet the design requirements of American petroleum Institute Standard API 600 & API 6D, British Standard BS 5351 and generally conform to American Society of Mechanical Engineers Standard ASME B 16.34. Valves are available in a complete range of body/bonnet materials and trims.

碳钢阀门的商标可以按照客户的要求修改 Available Modifications For Jake Cast Steel Valves

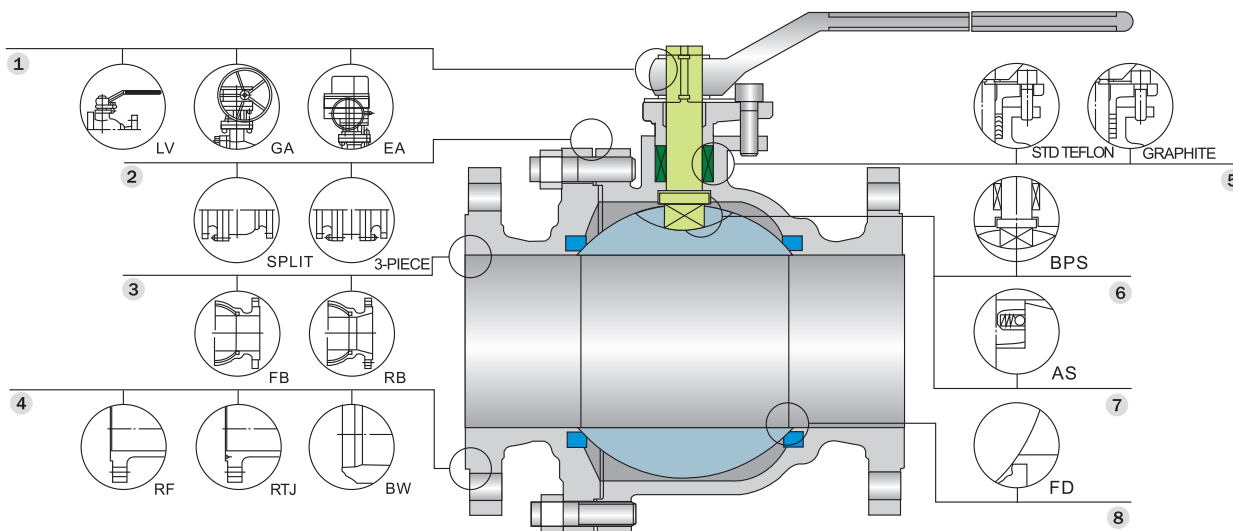
- | | | | |
|------------|--------------------------------|--------------|--|
| * 内件变化 | * Trim changes | * 压力调节 | * Pressure Equalizing |
| * 连接方式改变 | * End connection Modifications | * 静电弹簧/防火标准 | * AS or FD |
| * 填料和垫片的改变 | * Packing and Gasket Changes | * 客户的特殊铸造要求 | * Customer specified Coatings |
| * 固定式操作 | * Operator Mounting | * 焊接端的内孔改变 | * Weld End Bore Changes |
| * 加长手柄 | * Handwheel Extensions | * 氧/氯气的清洁及包装 | * Oxygen & Chlorine Cleaning & Packaging |

材料范围

阀体/阀盖的材料包括碳含量的九个等级，低合金和不锈钢，在特殊的适用中，他们可用合金和不锈钢的其他等级。有许多的内件供不同的环境下使用，填料和垫片的选择也为各种环境所具备。

Rang of Materials

Standard body/bonnet materials include nine grades of carbon, low alloy and stainless steels. For special apolications they can be supplied in other grades of alloy and stainless steel. There' s a full range of trim materials to match any service. Optional packing and gasket materials are available for a full range of service conditions.



1 操作Operating

用手柄更容易操作，同样也可以用蜗轮、电动、气动、液动，他们用于更艰难的环境下
Extended lever for easy operation. Also available with gearing, motor actuators, pneumatic or hydraulic actuators for more difficult services.

2 阀体—阀盖

BODY & BONNET

不采用3片式12"以下的阀体、阀盖，用这种结构更方便于外部零件的修理和替换
Split or 3-piece, split body & bonnet for 12" & Small. Disassembles easily for repair or replacement of internal components.

3 通径BORE

全通径和缩径
全通径适用于大的流量介质
Full Bore or Reduced Bore. Full-bore design provides exceptional flow control

4 连接方式

End Connections

可采用法兰连接、环连接、对接焊管件
A choice of Flanged, RTJ flanged or Buttwelding end for piping flexibility

5 填料Packing

标准填料一般采用特氟龙材质，保证填料在高循环的压缩和严峻的操作环境下，石墨填料适合高温条件下使用
STD Packing Multiple V-TEFLON packing, combined with live loading, maintains packing compression under high-cycle and severe service applications. Graphite packing use situation for high-temperature.

6 阀杆防脱BPS

防止阀杆脱落，一个压力安全的阀杆设计应该是有防脱结构，在正常压力下不易飞出
Blow-out Proof Stem. A pressure-safe stem shoulder design that protects against failure under excess pressure.

7 静电弹簧AS

这种连接总是在球体和阀杆/阀体之间运动卸载最终在操作时静止
Anti Static. A metallic contact is always granted between ball and stem/body to discharge eventual statics build-up during service.

8 防火标志FD

根据API607或BS6755来设计，确保他们在发生火灾时的操作适用性，其次金属密封面当主要的密封面被火破坏时就像是一层隔离墙，符合API607的阀门带石墨填料和垫片
Fire Durable. Designed to API 607 or BS 6755 to grant their operation suitability in case of fire. Secondary metal-to-metal seal acts as backup if primary seal is destroyed by fire. Valves ordered for compliance with API 607 will be provided with graphite packing and gaskets.

应用标准

铸钢球阀符合API 608/API 6D标准
 铸钢球阀符合ISO 10434/ISO 14313标准
 防火标志采用API 607标准
 防静电采用 API 608 标准
 铸钢符合ASME B 16.34标准
 结构长度符合ASME B 16.10标准
 法兰尺寸符合ASME B 16.5标准
 对接焊符合ASME B 16.25标准
 试验与检验符合API 598/API 6D标准

Applicable standards:

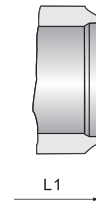
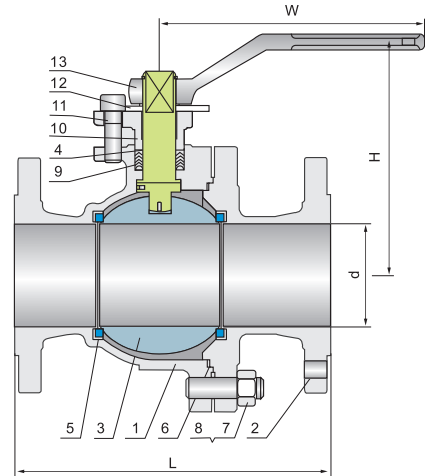
STEEL BALL VALVES, API 608/API 6D
 STEEL BALL VALVES, ISO 10434/ISO 14313
 FIRE DURABLE, API 607
 ANTI STATIC, API 608
 STEEL VALVES, ASME B 16.34
 FACE TO FACE, ASME B 16.10
 END FLANGES, ASME B 16.5
 BUTTWELDING ENDS, ASME B 16.25
 INSPECTION AND TEST, API 598/API 6D

设计描述

全通径设计
 螺栓连接
 浮动结构
 防脱阀杆
 防火设计
 静电装置
 切断装置
 ISO5211 固定盘
 法兰/焊接端
 蜗轮操作

Design description:

FULL PORT DESIGN
 BB, BOLTED BONNET, SPLIT BODY
 FLOATING BALL TYPE
 BLOW-OUT PROOF STEM
 FIRE DURABLE CONSTRUCTION
 ANTI STATIC DEVICE
 STOPPER DEVICE
 ISO5211 MOUNTING PAD
 FLANGED OR BUTT WELDING ENDS
 AVAILABLE WITH BG OPERATOR


各部件材质 Materials of parts

序号 No	零件名称 Part Name	ASTM 材质 ASTM Material		
		碳钢 Carbon Stee	18Cr-9Ni-2Mo	碳钢 Carbon Steel
1	阀体 Body	A216-WCB	A351-CF8M	A352-LCB
2	阀盖 Bonnet	A216-WCB	A351-CF8M	A352-LCB
3	球 Ball	A182-F304 ¹⁾	A182-F316	A182-F304 ¹⁾
4	阀杆 Stem	A276-304	A276-316	A276-304
5	阀座 Seat Ring		R.PTFE	
6	垫片 Bonnet Gasket	石墨+304 ²⁾ Graphite+304 ²⁾	PTFE	石墨+304 ²⁾ Graphite+304 ²⁾
7	阀盖螺栓 Bonnet Stud	A193-B7	A193-B8	A320-L7
8	阀盖螺母 Bonnet Stud Nut	A194-2H	A194-8	A194-4
9	填料 Packing		PTFE	
10	填料压板 Gland Flange	A216-WCB	A351-CF8M	A352-LCB
11	填料螺栓 Gland Bolt	A193-B7	A193-B8	A193-B7
12	定位片 Stop Plate	碳钢 Carbon Steel	碳钢+Zn Carbon Steel+Zn	碳钢 Carbon Steel
13	手柄 Handle		碳钢 Carbon Steel	

注释: 1、A105+ENP 可选择的
 2、缠绕石墨垫片

Note: 1). A105+ENP optional
 2). Spiral wound construction.

尺寸数据 Dimensions data

NPS DN	1/2 15	3/4 20	1 25	1 1/2 40	2 50	2 1/2 40	3 80	4 100	6 150	8 200	10 250	12 300	in mm
-----------	-----------	-----------	---------	-------------	---------	-------------	---------	----------	----------	----------	-----------	-----------	----------

ANSI Class 150Lb

L (RF)	4.25	4.62	5.00	6.50	7.00	7.50	8.00	9.00	15.50	18.00	21.00	24.00	in mm
L1 (BW)	5.50	6.00	6.50	7.50	8.50	9.50	11.12	12.00	18.00	20.50	22.00	25.00	in mm
H	2.12	2.12	2.75	3.50	4.12	6.12	7.25	8.00	10.00	11.00	13.50	16.50	in mm
(d)	13	19	25	38	49	62	74	100	150	201	252	303	mm
W	5	5	6	8	14	16	20	20	24	32	32	32	in mm
WT (kg)	2.3	3	4.5	7	9.5	15	19	33	93	160	200	280	RF BW
	1.8	2.8	3.7	6.2	8.5	14	21	35	98	170	225	295	

ANSI Class 300Lb

L (RF)	5.50	6.00	6.50	7.50	8.50	9.50	11.12	12.00	15.88	19.75	22.38	25.50	in mm
L1 (BW)	5.50	6.00	6.50	7.50	8.50	9.50	11.12	12.00	18.00	20.50	22.00	25.00	in mm
H	2.12	2.12	2.75	3.50	4.12	6.12	7.25	8.00	10.00	11.00	13.50	16.50	in mm
(d)	13	19	25	38	49	62	74	100	150	201	252	303	mm
W	5	5	6	8	14	16	20	20	24	32	32	32	in mm
WT (kg)	2.5	3.5	5.5	10.5	14.5	23.5	30	55	118	200	250	330	RF BW
	1.8	2	3.2	5.5	8.7	15	18	36	85	152	182	232	

应用标准

铸钢球阀符合API 608/API 6D标准
 铸钢球阀符合ISO 10434/ISO 14313标准
 防火标志采用API 607标准
 防静电采用 API 608 标准
 铸钢符合ASME B 16.34标准
 结构长度符合ASME B 16.10标准
 法兰尺寸符合ASME B 16.5标准
 对接焊符合ASME B 16.25标准
 试验与检验符合API 598/API 6D标准

Applicable standards:

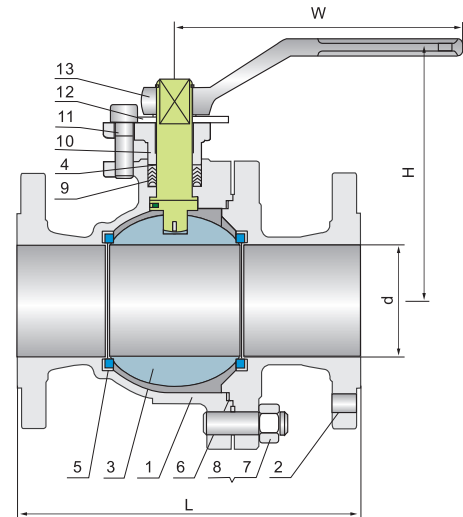
STEEL BALL VALVES, API 608/API 6D
 STEEL BALL VALVES, ISO 10434/ISO 14313
 FIRE DURABLE, API 607
 ANTI STATIC, API 608
 STEEL VALVES, ASME B 16.34
 FACE TO FACE, ASME B 16.10
 END FLANGES, ASME B 16.5
 BUTTWELDING ENDS, ASME B 16.25
 INSPECTION AND TEST, API 598/API 6D

设计描述

全口径设计
 螺栓连接
 浮动结构
 防脱阀杆
 防火设计
 静电装置
 切断装置
 ISO5211 固定盘
 法兰/焊接端
 蜗轮操作

Design description:

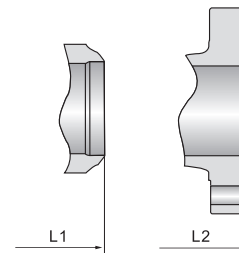
FULL PORT DESIGN
 BB, BOLTED BONNET, SPLIT BODY
 FLOATING BALL TYPE
 BLOW-OUT PROOF STEM
 FIRE DURABLE CONSTRUCTION
 ANTI STATIC DEVICE
 STOPPER DEVICE
 ISO5211 MOUNTING PAD
 FLANGED OR BUTT WELDING ENDS
 AVAILABLE WITH BG OPERATOR


各部件材质 Materials of parts

序号 No	零件名称 Part Name	ASTM 材质 ASTM Material		
		碳钢 Carbon Stee	18Cr-9Ni-2Mo	碳钢 Carbon Steel
1	阀体 Body	A216-WCB	A351-CF8M	A352-LCB
2	阀盖 Bonnet	A216-WCB	A351-CF8M	A352-LCB
3	球 Ball	A182-F304 ¹⁾	A182-F316	A182-F304 ¹⁾
4	阀杆 Stem	A276-304	A276-316	A276-304
5	阀座 Seat Ring	R.PTFE		
6	垫片 Bonnet Gasket	石墨+304 ²⁾ Graphite+304 ²⁾	PTFE	石墨+304 ²⁾ Graphite+304 ²⁾
7	阀盖螺栓 Bonnet Stud	A193-B7	A193-B8	A320-L7
8	阀盖螺母 Bonnet Stud Nut	A194-2H	A194-8	A194-4
9	填料 Packing	PTFE		
10	填料压板 Gland Flange	A216-WCB	A351-CF8M	A352-LCB
11	填料螺栓 Gland Bolt	A193-B7	A193-B8	A193-B7
12	定位片 Stop Plate	碳钢 Carbon Steel	碳钢+Zn Carbon Steel+Zn	碳钢 Carbon Steel
13	手柄 Handle	碳钢 Carbon Steel		

注释: 1、A105+ENP 可选择的
 2、缠绕石墨垫片

Note: 1). A105+ENP optional
 2). Spiral wound construction.


尺寸数据 Dimensions data

NPS	1/2	3/4	1	1 1/2	2	2 1/2	3	4	6	in
DN	15	20	25	40	50	40	80	100	150	mm

ANSI Class 600Lb

L	6.50	7.50	8.50	9.50	11.50	13.00	14.00	17.00	22.00	in
(RF)	165	190	216	241	292	330	356	432	559	mm
L1	-	-	-	-	11.50	13.00	14.00	17.00	22.00	in
(BW)	-	-	-	-	292	330	356	432	559	mm
H	2.38	2.38	3.00	4.00	4.75	6.88	8.38	9.25	11.38	in
(d)	61.5	61.5	78	101	120	174	212	234	289	mm
(d)	13	19	25	38	49	62	74	100	150	mm
W	5	6	8	14	16	20	24	24	32	in
	130	160	200	350	400	500	600	600	800	mm
WT	3.3	4.5	7.2	13.5	19	31	39	71	153	RF
(kg)	2.6	3.1	4.8	8	13	22	27	53	120	BW

设计

中川铸钢球阀为提供最大的操作寿命和可靠性而设计和生产的，所有的球阀都符合美国石油学会标准API608和API6D的要求和英标BS5351与美国机械工程师协会标准ASME B16.34一致。阀门由完整的阀体、阀盖和内件组成。

Design

cast steel ball valve are designed and manufactured to provide maximum service life and dependability. All ball valves are full ported and meet the design requirements of American petroleum Institute Standard API 600 & API 6D, British Standard BS 5351 and generally conform to American Society of Mechanical Engineers Standard ASME B 16.34. Valves are available in a complete range of body/bonnet materials and trims.

碳钢阀门的商标可以按照客户的要求 Available Modifications For Jake Cast Steel Valves

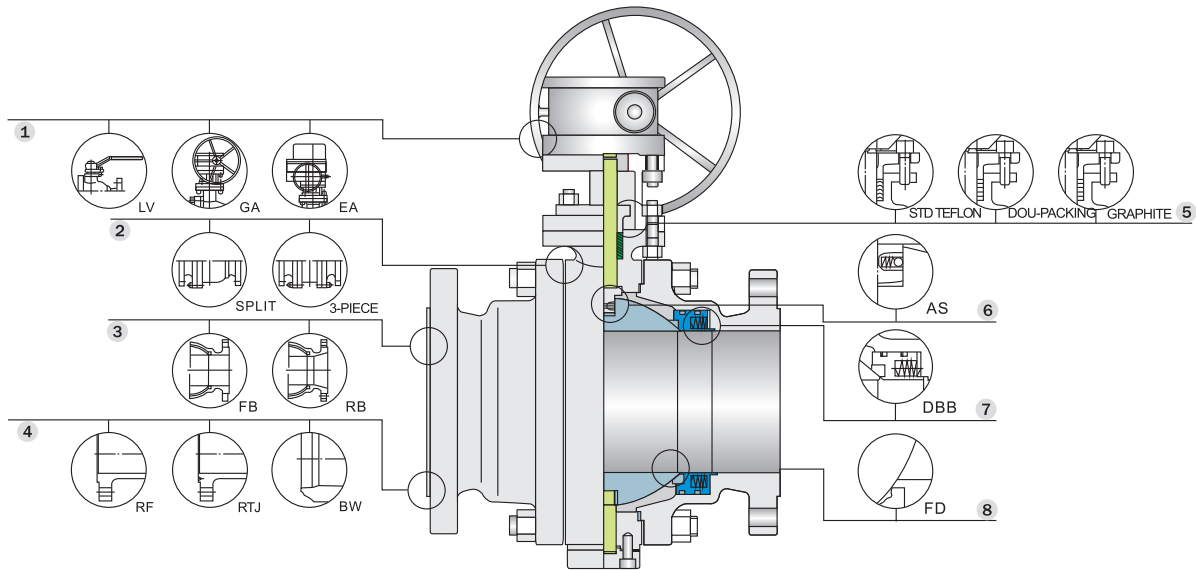
- | | | | |
|------------|--------------------------------|--------------|--|
| * 内件变化 | * Trim changes | * 压力调节 | * Pressure Equalizing |
| * 连接方式改变 | * End connection Modifications | * 静电弹簧/防火标准 | * AS or FD |
| * 填料和垫片的改变 | * Packing and Gasket Changes | * 客户的特殊铸造要求 | * Customer specified Coatings |
| * 固定式操作 | * Operator Mounting | * 焊接端的内孔改变 | * Weld End Bore Changes |
| * 加长手柄 | * Handwheel Extensions | * 氧/氯气的清洁及包装 | * Oxygen & Chlorine Cleaning & Packaging |

材料范围

阀体/阀盖的材料包括碳含量的九个等级，低合金和不锈钢，在特殊的适用中，他们可用合金和不锈钢的其他等级。有许多的内件供不同的环境下使用，填料和垫片的选择也为各种环境所具备。

Rang of Materials

Standard body/bonnet materials include nine grades of carbon, low alloy and stainless steels. For special apolications they can be supplied in other grades of alloy and stainless steel. There' s a full range of trim materials to match any service. Optional packing and gasket materials are available for a full range of service conditions.



1 操作Operating

用用手柄更容易操作，同样也可以用蜗轮、电动、气动、液动，他们用于更艰难的环境下
Extended lever for easy operation. Also available with gearing, motor actuators, pneumatic or hydraulic actuators for more difficult services.

2 阀体—阀盖

BODY & BONNET

不采用3片式12"以下的阀体、阀盖，用这种结构更方便于外部零件的修理和替换
Split or 3-piece, split body & bonnet for 12" & Small. Disassembles easily for repair or replacement of internal components.

3 通径BORE

全通径和缩径
全通径适用于大的流量介质
Full Bore or Reduced Bore. Full-bore design provides exceptional flow control

4 连接方式

End Connections

可采用法兰连接、环连接、对接焊管件
A choice of Flanged, RTJ flanged or Buttwelding end for piping flexibility

5 填料Packing

标准填料一般采用特氟龙材质，保证填料在高循环的压缩和严峻的操作环境下，石墨填料适合高温条件下使用
STD Packing Multiple V-TEFLON packing, combined with live loading, maintains packing compression under high-cycle and severe service applications. Graphite packing use situatior for high-temperature.

6 静电弹簧AS

这种连接总是在球体和阀杆/阀体之间运动卸载最终在操作时静止
Anti Static. A metallic contact is always granted between ball and stem/ body to discharge eventual statics build-up during service.

7 双排双堵DBB

当球体完全关闭或完全打开时，阀体通穴是孤立的，堵在里面的介质可以很容易地排出，避免过高的压力。
Double Block & Bleed, The body cavity is isolated when the ball is in either fully closed or fully opened position. The medium entrapped in it can easily be bled to avoid over pressure.

8 防火标志FD

根据API607或BS6755来设计，确保他们在发生火灾时的操作适用性，其次金属密封面当主要的密封面被火破坏时就像是一层隔离墙，符合API607的阀门带石墨填料和垫片
Fire Durable. Designed to API 607 or BS 6755 to grant their operation suitability in case of fire. Secondary metal-to-metal seal acts as backup if primary seal is destroyed by fire. Valves ordered for compliance with API 607 will be provided with graphite packing and gaskets.

应用标准

铸钢球阀符合API 608/API 6D标准
 铸钢球阀符合ISO 10434/ISO 14313标准
 防火标志采用API 607标准
 防静电采用 API 608 标准
 铸钢符合ASME B 16.34标准
 结构长度符合ASME B 16.10标准
 法兰尺寸符合ASME B 16.5/ASME B 16.47标准
 对接焊符合ASME B 16.25标准
 试验与检验符合API 598/API 6D标准

Applicable standards:

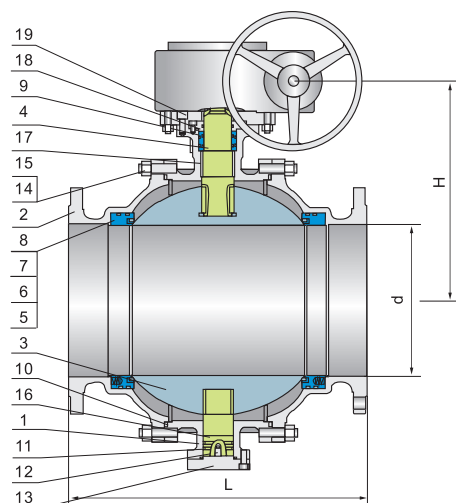
STEEL BALL VALVES, API 608/API 6D
 STEEL BALL VALVES, ISO 10434/ISO 14313
 FIRE DURABLE, API 607
 ANTI STATIC, API 608
 STEEL VALVES, ASME B 16.34
 FACE TO FACE, ASME B 16.10
 END FLANGES, ASME B 16.5/ASME B 16.47
 BUTTWELDING ENDS, ASME B 16.25
 INSPECTION AND TEST, API 598/API 6D

设计描述

全通径设计
 螺栓连接
 固定结构
 防脱阀杆
 防火设计
 静电装置
 切断装置
 ISO5211 固定盘
 法兰/焊接端
 蜗轮操作

Design description:

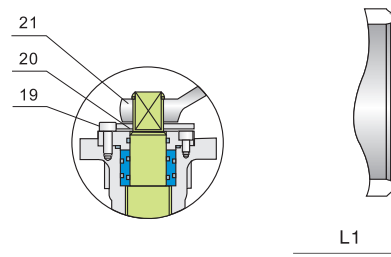
FULL PORT DESIGN
 BB, BOLTED BONNET, SPLIT BODY
 THREE PIECE BODY FOR 12 " & ABOVE
 TRUNNION MOUNTED BALL TYPE
 BLOW-OUT PROOF STEM
 FIRE DURABLE CONSTRUCTION
 ANTI STATIC DEVICE
 STOPPER DEVICE
 ISO5211 MOUNTING PAD
 FLANGED OR BUTT WELDING ENDS
 AVAILABLE WITH BG OPERATOR


各部件材质 Materials of parts

序号 No	零件名称 Part Name	ASTM 材质 ASTM Material		
		碳钢 Carbon Steel	18Cr-9Ni-2Mo	碳钢 Carbon Steel
1	阀体 Body	A216-WCB	A351-CF8M	A352-LCB
2	阀盖 Bonnet	A216-WCB	A351-CF8M	A352-LCB
3	球 Ball	A182-F304 ¹⁾	A182-F316	A182-F304 ¹⁾
4	阀杆 Stem	A276-304	A276-316	A276-304
5	阀座 Seat	A105+ENP	A182-F316	A350-LF2+ENP
6	阀座密封 Seat Insert	Glass Filled PTFE		
7	弹簧阀座 Seat Spring	A313-304	Inconel X-750	A313-304
8	阀座O型圈 Seat O-Ring	NBR	氟橡胶 Viton	氟橡胶 Viton
9	阀杆O型圈 Stem O-Ring	NBR	氟橡胶 Viton	氟橡胶 Viton
10	阀盖垫片 Bonnet Gasket	石墨+304 ²⁾ Graphite+304 ²⁾	石墨+316 ²⁾ Graphite+316 ²⁾	石墨+304 ²⁾ Graphite+304 ²⁾
11	阀盖O型圈 Bonnet O-Ring	NBR	氟橡胶 Viton	氟橡胶 Viton
12	静电弹簧 Antistatic Spring	A313-304	A313-316	A313-304
13	底盖 Grounding Plunger	A216-WCB	A182-F316	A182-F304
14	阀盖螺栓 Bonnet Stud	A193-B7	A193-B8	A320-L7
15	阀盖螺母 Bonnet Stud Nut	A194-2H	A194-8	A194-4
16	固定器 Trunnion	A276-304	A276-316	A276-304
17	固定轴承 Trunnion Bearing	304+PTFE	316+PTFE	304+PTFE
18	填料压板 Gland Flange	A216-WCB	A351-CF8M	A352-LCB
19	填料压盖螺栓 Gland Bolt	A193-B7	A193-B8	A193-B7
20	定位片 Stop Plate	碳钢 Carbon Steel	碳钢+Zn Carbon Steel+Zn	碳钢 Carbon Steel
21	手柄 Handle	碳钢 Carbon Steel	碳钢 Carbon Steel	碳钢 Carbon Steel

注释: 1、A105+ENP 可选择的
 2、缠绕石墨垫片

Note: 1). A105+ENP optional
 2). Spiral wound construction.


尺寸数据 Dimensions data

NPS	2	2 1/2	3	4	6	8	10	12	14	16	18	20	24	26	28	30	32	36	in
DN	50	65	80	100	150	200	250	300	350	400	450	500	600	650	700	750	800	900	mm

ANSI Class 150Lb

L (RF)	7.00	7.50	8.00	9.00	15.50	18.00	21.00	24.00	27.00	30.00	34.00	36.00	42.00	45.00	49.00	51.00	54.00	60.00	in
	178	190	203	229	394	457	533	610	686	762	864	914	1067	1143	1245	1295	1372	1524	mm
L1 (BW)	8.50	9.50	11.12	12.00	18.00	20.50	22.00	25.00	30.00	33.00	36.00	39.00	45.00	49.00	53.00	55.00	60.00	68.00	in
	216	241	283	305	457	521	559	635	762	838	914	991	1143	1245	1346	1397	1524	1727	mm
H	7.00	7.50	8.25	9.25	20.88	24.62	25.62	30.75	31.00	36.25	38.25	43.38	45.25	50.75	55.12	64.12	70.88	80.75	in
	177	190	210	235	530	625	650	780	790	920	970	1100	1150	1290	1400	1630	1840	2050	mm
(d)	49	62	74	100	150	201	252	303	334	385	436	487	589	633	684	735	779	874	mm
	14	16	20	20	24	24	24	24	32	32	32	32	32	32	32	32	32	32	in
W	350	400	500	500	600	600	600	600	800	800	800	800	800	800	800	800	800	800	mm
	15	19	27	38	81	140	160	205	260	390	510	750	1200	1400	1860	2100	2530	2970	RF
WT (kg)	13.5	15.5	24.5	32.5	76	132	147	182	241	370	495	726	1125	1250	1640	1930	2390	2760	BW

应用标准

铸钢球阀符合API 608/API 6D标准
 铸钢球阀符合ISO 10434/ISO 14313标准
 防火标志采用API 607标准
 防静电采用 API 608 标准
 铸钢符合ASME B 16.34标准
 结构长度符合ASME B 16.10标准
 法兰尺寸符合ASME B 16.5/ASME B 16.47标准
 对接焊符合ASME B 16.25标准
 试验与检验符合API 598/API 6D标准

Applicable standards:

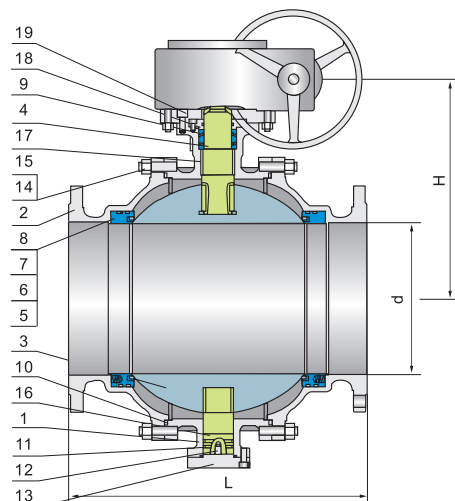
STEEL BALL VALVES, API 608/API 6D
 STEEL BALL VALVES, ISO 10434/ISO 14313
 FIRE DURABLE, API 607
 ANTI STATIC, API 608
 STEEL VALVES, ASME B 16.34
 FACE TO FACE, ASME B 16.10
 END FLANGES, ASME B 16.5/ASME B 16.47
 BUTTWELDING ENDS, ASME B 16.25
 INSPECTION AND TEST, API 598/API 6D

设计描述

全通径设计
 螺栓连接
 固定结构
 防脱阀杆
 防火设计
 静电装置
 切断装置
 ISO5211 固定盘
 法兰/焊接端
 蜗轮操作

Design description:

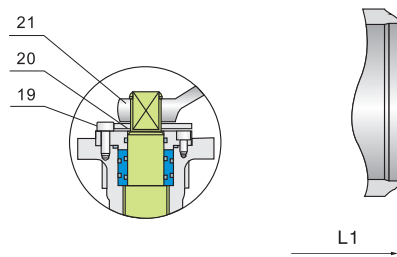
FULL PORT DESIGN
 BB, BOLTED BONNET, SPLIT BODY
 THREE PIECE BODY FOR 12" & ABOVE
 TRUNNION MOUNTED BALL TYPE
 BLOW-OUT PROOF STEM
 FIRE DURABLE CONSTRUCTION
 ANTI STATIC DEVICE
 STOPPER DEVICE
 ISO5211 MOUNTING PAD
 FLANGED OR BUTT WELDING ENDS
 AVAILABLE WITH BG OPERATOR


各部件材质 Materials of parts

序号 No	零件名称 Part Name	ASTM 材质 ASTM Material		
		碳钢 Carbon Steel	18Cr-9Ni-2Mo	碳钢 Carbon Steel
1	阀体 Body	A216-WCB	A351-CF8M	A352-LCB
2	阀盖 Bonnet	A216-WCB	A351-CF8M	A352-LCB
3	球 Ball	A182-F304 ¹⁾	A182-F316	A182-F304 ¹⁾
4	阀杆 Stem	A276-304	A276-316	A276-304
5	阀座 Seat	A105+ENP	A182-F316	A350-LF2+ENP
6	阀座密封 Seat Insert	Glass Filled PTFE		
7	弹簧阀座 Seat Spring	A313-304	Inconel X-750	A313-304
8	阀座O型圈 Seat O-Ring	NBR	氟橡胶 Viton	氟橡胶 Viton
9	阀杆O型圈 Stem O-Ring	NBR	氟橡胶 Viton	氟橡胶 Viton
10	阀盖垫片 Bonnet Gasket	石墨+304 ²⁾ Graphite+304 ²⁾	石墨+316 ²⁾ Graphite+316 ²⁾	石墨+304 ²⁾ Graphite+304 ²⁾
11	阀盖O型圈 Bonnet O-Ring	NBR	氟橡胶 Viton	氟橡胶 Viton
12	静电弹簧 Antistatic Spring	A313-304	A313-316	A313-304
13	底盖 Grounding Plunger	A216-WCB	A182-F316	A182-F304
14	阀盖螺栓 Bonnet Stud	A193-B7	A193-B8	A320-L7
15	阀盖螺母 Bonnet Stud Nut	A194-2H	A194-8	A194-4
16	固定器 Trunnion	A276-304	A276-316	A276-304
17	固定轴承 Trunnion Bearing	304+PTFE	316+PTFE	304+PTFE
18	填料压板 Gland Flange	A216-WCB	A351-CF8M	A352-LCB
19	填料压盖螺栓 Gland Bolt	A193-B7	A193-B8	A193-B7
20	定位片 Stop Plate	碳钢 Carbon Steel	碳钢+Zn Carbon Steel+Zn	碳钢 Carbon Steel
21	手柄 Handle		碳钢 Carbon Steel	

注释: 1、A105+ENP 可选择的
 2、缠绕石墨垫片

Note: 1). A105+ENP optional
 2). Spiral wound construction.


尺寸数据 Dimensions data

NPS	2	2½	3	4	6	8	10	12	14	16	18	20	24	26	28	30	32	in
DN	50	65	80	100	150	200	250	300	350	400	450	500	600	650	700	750	800	mm

ANSI Class 300Lb

L (RF)	8.50 216	9.50 241	11.12 283	12.00 305	15.88 403	19.75 502	22.38 568	25.50 648	30.00 762	33.00 838	36.00 914	39.00 991	45.00 1143	49.00 1245	53.00 1346	55.00 1397	60.00 1524	in mm
L1 (BW)	8.50 216	9.50 241	11.12 283	12.00 305	18.00 403	20.50 521	22.00 559	25.00 635	30.00 762	33.00 838	36.00 914	39.00 991	45.00 1143	49.00 1245	53.00 1346	55.00 1397	60.00 1524	in mm
H	7.00 177	7.50 190	8.25 210	9.25 235	20.88 530	24.62 625	26.62 650	30.75 780	31.00 790	36.25 920	38.25 970	43.38 1100	45.25 1150	50.75 1290	55.12 1400	64.12 1630	70.88 1800	in mm
(d)	49	62	74	100	150	201	252	303	334	385	436	487	589	633	684	735	779	mm
W	14 350	16 400	20 500	20 500	24 600	24 600	24 600	24 600	32 800	32 800	32 800	32 800	32 800	32 800	32 800	32 800	32 800	in mm
WT (kg)	19 14	24 16	34 25	48 34	101 82	175 145	200 155	255 185	325 238	485 375	635 516	935 782	1500 1280	1750 1375	2225 1825	2450 2180	2870 2260	RF BW

应用标准

铸钢球阀符合API 608/API 6D标准
 铸钢球阀符合ISO 10434/ISO 14313标准
 防火标志采用API 607标准
 防静电采用 API 608 标准
 铸钢符合ASME B 16.34标准
 结构长度符合ASME B 16.10标准
 法兰尺寸符合ASME B 16.5/ASME B 16.47标准
 对接焊符合ASME B 16.25标准
 试验与检验符合API 598/API 6D标准

Applicable standards:

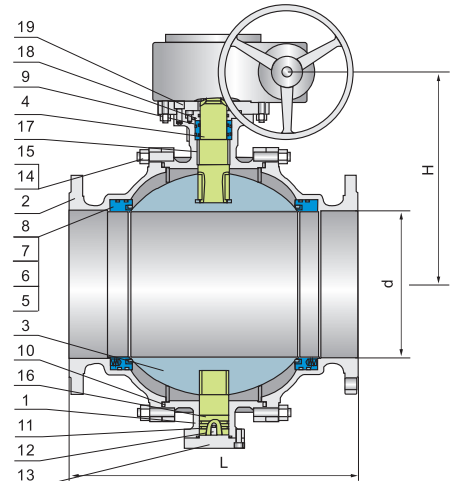
STEEL BALL VALVES, API 608/API 6D
 STEEL BALL VALVES, ISO 10434/ISO 14313
 FIRE DURABLE, API 607
 ANTI STATIC, API 608
 STEEL VALVES, ASME B 16.34
 FACE TO FACE, ASME B 16.10
 END FLANGES, ASME B 16.5/ASME B 16.47
 BUTTWELDING ENDS, ASME B 16.25
 INSPECTION AND TEST, API 598/API 6D

设计描述

全通径设计
 螺栓连接
 固定结构
 防脱阀杆
 防火设计
 静电装置
 切断装置
 ISO5211 固定盘
 法兰/焊接端
 蜗轮操作

Design description:

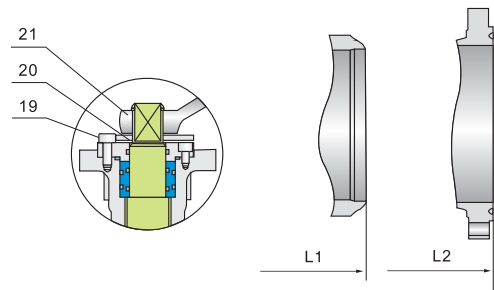
FULL PORT DESIGN
 BB, BOLTED BONNET, SPLIT BODY
 THREE PIECE BODY FOR 12" & ABOVE
 TRUNNION MOUNTED BALL TYPE
 BLOW-OUT PROOF STEM
 FIRE DURABLE CONSTRUCTION
 ANTI STATIC DEVICE
 STOPPER DEVICE
 ISO5211 MOUNTING PAD
 FLANGED OR BUTT WELDING ENDS
 AVAILABLE WITH BG OPERATOR


各部件材质 Materials of parts

序号 No	零件名称 Part Name	ASTM 材质ASTM Material		
		碳钢Carbon Steel	18Cr-9Ni-2Mo	碳钢Carbon Steel
1	阀体Body	A216-WCB	A351-CF8M	A352-LCB
2	阀盖Bonnet	A216-WCB	A351-CF8M	A352-LCB
3	球Ball	A182-F304 ¹⁾	A182-F316	A182-F304 ¹⁾
4	阀杆Stem	A276-304	A276-316	A276-304
5	阀座Seat	A105+ENP	A182-F316	A350-LF2+ENP
6	阀座密封Seat Insert	Glass Filled PTFE		
7	弹簧阀座Seat Spring	A313-304	Inconel X-750	A313-304
8	阀座O型圈Seat O-Ring	NBR	氟橡胶Viton	氟橡胶Viton
9	阀杆O型圈Stem O-Ring	NBR	氟橡胶Viton	氟橡胶Viton
10	阀盖垫片Bonnet Gasket	石墨+304 ²⁾ Graphite+304 ²⁾	石墨+316 ²⁾ Graphite+316 ²⁾	石墨+304 ²⁾ Graphite+304 ²⁾
11	阀盖O型圈Bonnet O-Ring	NBR	氟橡胶Viton	氟橡胶Viton
12	静电弹簧Antistatic Spring	A313-304	A313-316	A313-304
13	底座Grounding Plunger	A216-WCB	A182-F316	A182-F304
14	阀盖螺栓Bonnet Stud	A193-B7	A193-B8	A320-L7
15	阀盖螺母Bonnet Stud Nut	A194-2H	A194-8	A194-4
16	固定器Trunnion	A276-304	A276-316	A276-304
17	固定轴承Trunnion Bearing	304+PTFE	316+PTFE	304+PTFE
18	填料压板Gland Flange	A216-WCB	A351-CF8M	A352-LCB
19	填料压盖螺栓Gland Bolt	A193-B7	A193-B8	A193-B7
20	定位片Stop Plate	碳钢Carbon Steel	碳钢+ZnCarbon Steel+Zn	碳钢Carbon Steel
21	手柄Handle	碳钢Carbon Steel	碳钢Carbon Steel	碳钢Carbon Steel

注释: 1、A105+ENP 可选择的
 2、缠绕石墨垫片

Note: 1). A105+ENP optional
 2). Spiral wound construction.


尺寸数据Dimensions data

NPS	2	2 1/2	3	4	6	8	10	12	14	16	18	20	24	26	28	in
DN	50	65	80	100	150	200	250	300	350	400	450	500	600	650	700	mm

ANSI Class 600Lb

L	11.50	13.00	14.00	17.00	22.00	26.00	31.00	33.00	35.00	39.00	43.00	47.00	55.00	57.00	61.00	in
(RF)	292	330	356	432	559	660	787	838	889	991	1092	1194	1397	1448	1549	mm
L1	11.50	13.00	14.00	17.00	22.00	26.00	31.00	33.00	35.00	39.00	43.00	47.00	55.00	57.00	61.00	in
(BW)	292	330	356	432	559	660	787	838	889	991	1092	1194	1397	1448	1549	mm
H	7.12	7.62	8.50	9.50	21.25	25.00	26.12	31.12	31.88	36.38	38.75	44.50	46.62	52.50	57.00	in
	180	193	215	241	540	635	665	790	810	925	985	1130	1185	1335	1450	mm
(d)	49	62	74	100	150	201	252	303	334	385	436	487	589	633	684	mm
W	14	16	20	20	24	24	24	24	32	32	32	32	32	32	32	in
	350	400	500	500	600	600	600	600	800	800	800	800	800	800	800	mm
WT	26	35	58	81	142	287	540	780	1000	1300	1700	2100	3400	3800	4500	RF
(kg)	19	25	42	51	85	200	395	610	805	1010	1350	1656	2775	3125	3790	BW

应用标准

铸钢球阀符合API 608/API 6D标准
 铸钢球阀符合ISO 10434/ISO 14313标准
 防火标志采用API 607标准
 防静电采用 API 608 标准
 铸钢符合ASME B 16.34标准
 结构长度符合ASME B 16.10标准
 法兰尺寸符合ASME B 16.5标准
 对接焊符合ASME B 16.25标准
 试验与检验符合API 598/API 6D标准

Applicable standards:

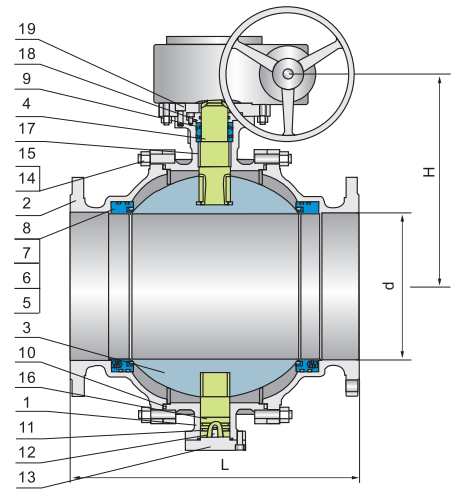
STEEL BALL VALVES, API 608/API 6D
 STEEL BALL VALVES, ISO 10434/ISO 14313
 FIRE DURABLE, API 607
 ANTI STATIC, API 608
 STEEL VALVES, ASME B 16.34
 FACE TO FACE, ASME B 16.10
 END FLANGES, ASME B 16.5
 BUTTWELDING ENDS, ASME B 16.25
 INSPECTION AND TEST, API 598/API 6D

设计描述

全通径设计
 螺栓连接
 固定结构
 防脱阀杆
 防火设计
 静电装置
 切断装置
 ISO5211 固定盘
 法兰/焊接端
 蜗轮操作

Design description:

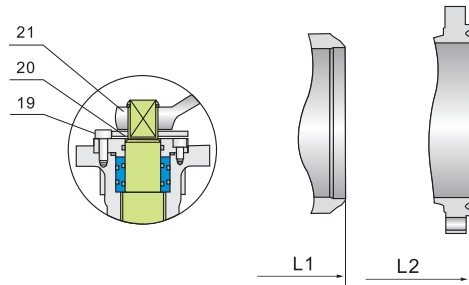
FULL PORT DESIGN
 BB, BOLTED BONNET, SPLIT BODY
 THREE PIECE BODY FOR 12" & ABOVE
 TRUNNION MOUNTED BALL TYPE
 BLOW-OUT PROOF STEM
 FIRE DURABLE CONSTRUCTION
 ANTI STATIC DEVICE
 STOPPER DEVICE
 ISO5211 MOUNTING PAD
 FLANGED OR BUTT WELDING ENDS
 AVAILABLE WITH BG OPERATOR


各部件材质 Materials of parts

序号 No	零件名称 Part Name	ASTM 材质ASTM Material		
		碳钢Carbon Steel	18Cr-9Ni-2Mo	碳钢Carbon Steel
1	阀体Body	A216-WCB	A351-CF8M	A352-LCB
2	阀盖Bonnet	A216-WCB	A351-CF8M	A352-LCB
3	球Ball	A182-F304 ¹⁾	A182-F316	A182-F304 ¹⁾
4	阀杆Stem	A276-304	A276-316	A276-304
5	阀座Seat	A105+ENP	A182-F316	A350-LF2+ENP
6	阀座密封Seat Insert	Glass Filled PTFE		
7	弹簧阀座Seat Spring	A313-304	Inconel X-750	A313-304
8	阀座O型圈Seat O-Ring	NBR	氟橡胶Viton	氟橡胶Viton
9	阀杆O型圈Stem O-Ring	NBR	氟橡胶Viton	氟橡胶Viton
10	阀盖垫片Bonnet Gasket	石墨+304 ²⁾ Graphite+304 ²⁾	石墨+316 ²⁾ Graphite+316 ²⁾	石墨+304 ²⁾ Graphite+304 ²⁾
11	阀盖O型圈Bonnet O-Ring	NBR	氟橡胶Viton	氟橡胶Viton
12	静电弹簧Antistatic Spring	A313-304	A313-316	A313-304
13	底盖Grounding Plunger	A216-WCB	A182-F316	A182-F304
14	阀盖螺栓Bonnet Stud	A193-B7	A193-B8	A320-L7
15	阀盖螺母Bonnet Stud Nut	A194-2H	A194-8	A194-4
16	固定器Trunnion	A276-304	A276-316	A276-304
17	固定轴承Trunnion Bearing	304+PTFE	316+PTFE	304+PTFE
18	填料压板Gland Flange	A216-WCB	A351-CF8M	A352-LCB
19	填料压盖螺栓Gland Bolt	A193-B7	A193-B8	A193-B7
20	定位片Stop Plate	碳钢Carbon Steel	碳钢+ZnCarbon Steel+Zn	碳钢Carbon Steel
21	手柄Handle		碳钢Carbon Steel	

注释: 1、A105+ENP 可选择的
 2、缠绕石墨垫片

Note: 1). A105+ENP optional
 2). Spiral wound construction.


尺寸数据Dimensions data

NPS	2	2½	3	4	6	8	10	12	14	16	18	20	24	in
DN	50	65	80	100	150	200	250	300	350	400	450	500	600	mm

ANSI Class 900Lb

L (RF)	14.50	16.50	15.00	18.00	24.00	29.00	33.00	38.00	40.50	44.50	48.00	52.00	61.00	in
	368	419	381	457	610	737	838	965	1029	1130	1219	1321	1549	mm
L1 (BW)	14.50	16.50	15.00	18.00	24.00	29.00	33.00	38.00	40.50	44.50	48.00	52.00	61.00	in
	368	419	381	457	610	737	838	965	1029	1130	1219	1321	1549	mm
H	8.62	9.25	10.25	15.38	25.75	30.25	31.75	38.00	38.50	45.00	47.00	53.50	56.00	in
	219	235	260	390	655	770	805	965	980	1145	1195	1360	1425	mm
(d)	49	62	74	100	150	201	252	303	322	373	423	471	570	mm
W	20	20	20	24	24	24	24	32	32	32	32	32	32	in
	500	500	500	600	600	600	600	800	800	800	800	800	800	mm
WT (kg)	31	43	68	98	171	345	650	940	1205	1565	2050	2535	3950	RF
	23	31	51	61	102	240	480	735	965	1215	1625	1995	3335	BW

应用标准

铸钢球阀符合API 608/API 6D标准
 铸钢球阀符合ISO 10434/ISO 14313标准
 防火标志采用API 607标准
 防静电采用 API 608 标准
 铸钢符合ASME B 16.34标准
 结构长度符合ASME B 16.10标准
 法兰尺寸符合ASME B 16.5标准
 对接焊符合ASME B 16.25标准
 试验与检验符合API 598/API 6D标准

Applicable standards:

STEEL BALL VALVES, API 608/API 6D
 STEEL BALL VALVES, ISO 10434/ISO 14313
 FIRE DURABLE, API 607
 ANTI STATIC, API 608
 STEEL VALVES, ASME B 16.34
 FACE TO FACE, ASME B 16.10
 END FLANGES, ASME B 16.5
 BUTTWELDING ENDS, ASME B 16.25
 INSPECTION AND TEST, API 598/API 6D

设计描述

全通径设计
 螺栓连接
 固定结构
 防脱阀杆
 防火设计
 静电装置
 切断装置
 ISO5211 固定盘
 法兰/焊接端
 蜗轮操作

Design description:

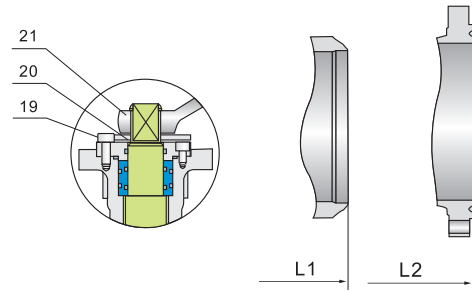
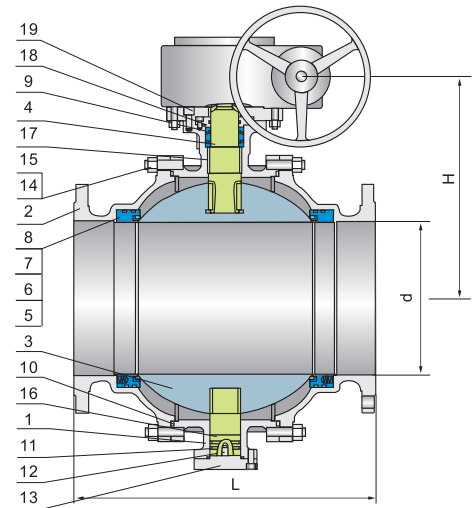
FULL PORT DESIGN
 BB, BOLTED BONNET, SPLIT BODY
 THREE PIECE BODY FOR 12" & ABOVE
 TRUNNION MOUNTED BALL TYPE
 BLOW-OUT PROOF STEM
 FIRE DURABLE CONSTRUCTION
 ANTI STATIC DEVICE
 STOPPER DEVICE
 ISO5211 MOUNTING PAD
 FLANGED OR BUTT WELDING ENDS
 AVAILABLE WITH BG OPERATOR

各部件材质Materials of parts

序号 No	零件名称 Part Name	ASTM 材质ASTM Material		
		碳钢Carbon Steel	18Cr-9Ni-2Mo	碳钢Carbon Steel
1	阀体Body	A216-WCB	A351-CF8M	A352-LCB
2	阀盖Bonnet	A216-WCB	A351-CF8M	A352-LCB
3	球Ball	A182-F304 ¹⁾	A182-F316	A182-F304 ¹⁾
4	阀杆Stem	A276-304	A276-316	A276-304
5	阀座Seat	A105+ENP	A182-F316	A350-LF2+ENP
6	阀座密封Seat Insert	Glass Filled PTFE		
7	弹簧阀座Seat Spring	A313-304	Inconel X-750	A313-304
8	阀座O型圈Seat O-Ring	NBR	氟橡胶Viton	氟橡胶Viton
9	阀杆O型圈Stem O-Ring	NBR	氟橡胶Viton	氟橡胶Viton
10	阀盖垫片Bonnet Gasket	石墨+304 ²⁾ Graphite+304 ²⁾	石墨+316 ²⁾ Graphite+316 ²⁾	石墨+304 ²⁾ Graphite+304 ²⁾
11	阀盖O型圈Bonnet O-Ring	NBR	氟橡胶Viton	氟橡胶Viton
12	静电弹簧Antistatic Spring	A313-304	A313-316	A313-304
13	底盖Grounding Plunger	A216-WCB	A182-F316	A182-F304
14	阀盖螺栓Bonnet Stud	A193-B7	A193-B8	A320-L7
15	阀盖螺母Bonnet Stud Nut	A194-2H	A194-8	A194-4
16	固定器Trunnion	A276-304	A276-316	A276-304
17	固定轴承Trunnion Bearing	304+PTFE	316+PTFE	304+PTFE
18	填料压板Gland Flange	A216-WCB	A351-CF8M	A352-LCB
19	填料压盖螺栓Gland Bolt	A193-B7	A193-B8	A193-B7
20	定位片Stop Plate	碳钢Carbon Steel	碳钢+ZnCarbon Steel+Zn	碳钢Carbon Steel
21	手柄Handle	碳钢Carbon Steel	碳钢Carbon Steel	碳钢Carbon Steel

注释: 1、A105+ENP 可选择的
 2、缠绕石墨垫片

Note: 1). A105+ENP optional
 2). Spiral wound construction.


尺寸数据Dimensions data

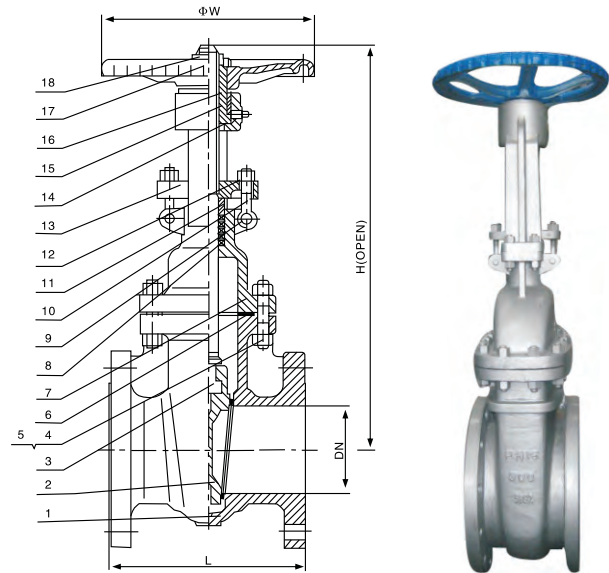
NPS DN	2 50	2½ 65	3 80	4 100	6 150	8 200	10 250	12 300	14 350	16 400	2 50	2½ 65	3 80	4 100	6 150	8 200	10 250	12 300	in mm
ANSI Class 1500Lb											ANSI Class 2500Lb								
L/L1 (RF)/(BW)	14.50 368	16.50 419	18.50 470	21.50 546	27.75 705	32.75 832	39.00 991	44.50 1130	49.50 1257	54.50 1384	17.75 451	20.00 508	22.75 578	26.50 673	36.00 914	40.25 1022	50.00 1270	56.00 1422	in mm
L2 (RTJ)	14.62 371	16.62 422	18.62 473	21.62 549	28.00 711	33.13 842	39.38 1000	45.12 1146	50.25 1276	55.38 1407	17.87 454	20.25 514	23.00 584	26.88 683	36.50 927	40.87 1038	50.88 1292	56.88 1445	in mm
H	11.25 285	12.00 306	13.25 338	20.00 506	33.50 852	39.38 1000	41.12 1045	49.38 1255	50.00 1270	58.50 1485	12.00 304	12.88 327	14.25 362	21.25 540	35.88 911	42.12 1070	44.00 1120	53.00 1345	in mm
(d)	49	62	74	100	144	192	239	287	315	360	42	52	62	87	131	179	223	265	mm
W	20 500	20 500	24 600	24 600	24 600	32 800	32 800	32 800	32 800	32 800	20 500	24 600	24 600	24 600	32 800	32 800	32 800	32 800	in mm
WT (kg)	49 33	67 44	106 73	153 87	268 145	540 345	1020 685	1475 1050	1885 1385	2455 1735	55 41	76 55	120 91	173 110	302 182	612 430	1150 855	1665 1315	RF/RTJ BW

应用标准

碳钢明杆闸阀符合DIN3352标准
 结构长度符合DIN3202-F4, EN558-1标准
 法兰尺寸符合DIN2543, RN1092-1标准
 试验与检验符合DIN3230, EN12266标准

设计描述

全通径设计
 明杆支架
 螺栓连接
 弹性闸板, 带导向
 实心或裂开式闸板
 锻造T型阀杆
 升降/非升降式手轮
 法兰或对接焊形式



各部件材质Materials of parts

編號	名稱	材料	編號	名稱	材料
1	閥體	GS-C25+13Cr	10	壓蓋眼栓	A193 B7
2	閥瓣	GS-C25+13Cr	11	壓蓋	A182 F6
3	閥杆	A182 F6a	12	螺母	A194 2H
4	螺母	A194 2H	13	壓套	GS-C25
5	螺栓	A193 B7	14	油嘴	Brass
6	墊片	SS+Graphite	15	閥杆螺母	A439 D2
7	閥蓋	GS-C25	16	固定螺母	Carbon Steel
8	填料	Graphite	17	手輪	A536
9	銷	Carbon Steel	18	螺母	Carbon Steel

尺寸数据Dimensions data

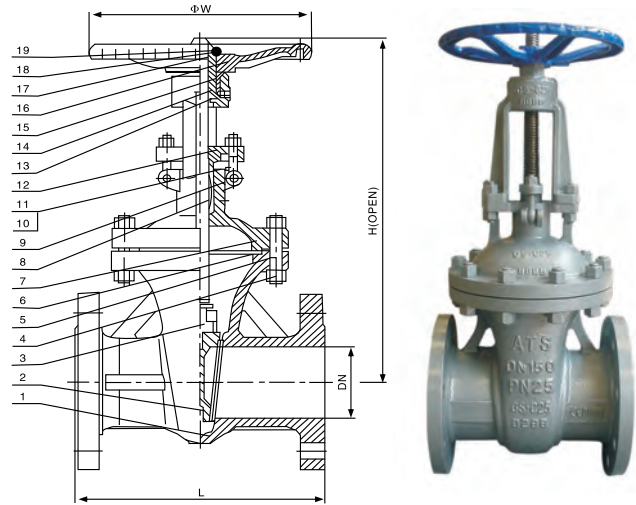
PN10.PN16-F4										
DN	40	50	65	80	100	125	150	200	250	300
L	140	150	170	180	190	200	210	230	250	270
H	295	305	345	370	445	530	565	725	885	1010
W	180	200	200	250	280	280	300	350	400	400
重量 (kg)	13	18	23	29	38	53	68	108	160	220
DN	350	400	500	600	700	800	900	1000	1200	--
L	290	310	350	390	430	470	510	550	630	--
H	1140	1295	1380	1535	1835	2155	--	--	--	--
W	450	500	600	700	800	--	--	--	--	--
重量 (kg)	275	390	563	852	1250	1830	2295	3700	5050	--

应用标准

碳钢明杆闸阀符合DIN3352标准
 结构长度符合DIN3202, EN558-1标准
 法兰尺寸符合DIN2543-2544, RN1092-1标准
 试验与检验符合DIN3230, EN12266标准

设计描述

全通径设计
 明杆支架
 螺栓连接
 弹性闸板, 带导向
 实心或裂开式闸板
 锻造T型闸杆
 升降/非升降式手轮
 法兰或对接焊形式


各部件材质 Materials of parts

編號	名稱	材料	編號	名稱	材料
1	閥體	GS-C25+13Cr	11	螺母	A194 2H
2	閥板	GS-C25+13Cr	12	壓蓋	GS-C25
3	閥杆	A182 F6	13	油嘴	Brass
4	螺母	A194 2H	14	閥杆螺母	Brass
5	螺栓	A193 B7	15	鎖緊螺母	Carbon Steel
6	墊片	Graphite	16	手輪	A536
7	閥蓋	GS-C25	17	銘牌	Stainless Steel
8	填料	Graphite	18	螺母	Carbon Steel
9	銷	Carbon Steel	19	平頭螺釘	Carbon Steel
10	壓蓋眼栓	A193 B7			

尺寸数据 Dimensions data

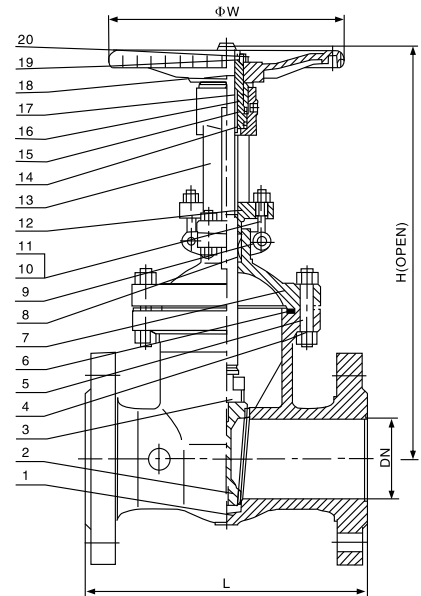
规格	尺寸及重量											
	L	重量 (kg)	H	W	L	重量(kg)	H	W	L	重量(kg)	H	W
40	240	18	305	200	240	18	305	200	240		325	200
50	250	23	325	200	250	25	325	200	250	18	380	200
65	270	25	350	200	270	30	350	250	290	25	390	250
80	280	38	415	250	280	42	415	250	310	33	420	250
100	300	45	465	280	300	56	465	250	350	45	490	300
125	325	72	545	300	325	76	545	280	400	59	542	300
150	350	97	610	360	350	108	610	300	450	78	630	350
200	400	169	775	360	400	182	775	350	550	116	825	400
250	450	258	905	400	450	280	905	400	650	225	915	450
300	500	330	1020	450	500	352	1020	450	750	360	1085	500
350	550	470	1180	500	550	495	1180	500	850	513	1190	600
400	600	572	1300	500	600	652	1300	500	950	710	1310	600
450	650	816	1420	600	650	925	1420	600	1150	955	1560	650
500	700	1180	1585	600	700	1250	1585	600	1350	1368	1875	750
600	800	1450	1810	600	800	1560	1810	600	1550	2150	2300	-
700	900	1860	2500	-	900	2030	2500	-	1750	3050	2750	-
800	1000	2461	2800	-	1000	2560	2800	-	1950	-	3100	-
900	1100	3080	3200	-	1100	3870	3200	-	-	-	-	-
1000	1200	3945	3400	-	1200	4960	3400	-	-	-	-	-
1200	1400	6020	4200	-	1400	7560	4200	-	-	-	-	-
压力	PN16-F5				PN25-F5				PN40-F7			

应用标准

碳钢明杆闸阀符合DIN3352标准
 结构长度符合DIN3202-F7, EN558-1标准
 法兰尺寸符合DIN2546-2548, RN1092-1标准
 试验与检验符合DIN3230, EN12266 标准

设计描述

全通径设计
 明杆支架
 螺栓连接
 弹性闸板, 带导向
 实心或裂开式闸板
 锻造T型阀杆
 升降/非升降式手轮
 法兰或对接焊形式


各部件材质Materials of parts

編號	名稱	材料	編號	名稱	材料
1	閥體	GS-C25+13Cr	11	螺母	A194 2H
2	閘板	GS-C25+13Cr	12	壓蓋	GS-C25
3	閘杆	A182 F6	13	支架	GS-C25
4	螺母	A194 2H	14	承受件	Alloy Steel
5	螺栓	A193 B7	15	油嘴	Brass
6	墊片	Graphite	16	閘杆螺母	Brass
7	閘蓋	GS-C25	17	鎖緊螺母	Carbon Steel
8	填料	Graphite	18	手輪	A536
9	銷	Carbon Steel	19	螺母	Carbon Steel
10	壓蓋眼栓	A193 B7	20	平頭螺釘	Carbon Steel

尺寸数据Dimensions data

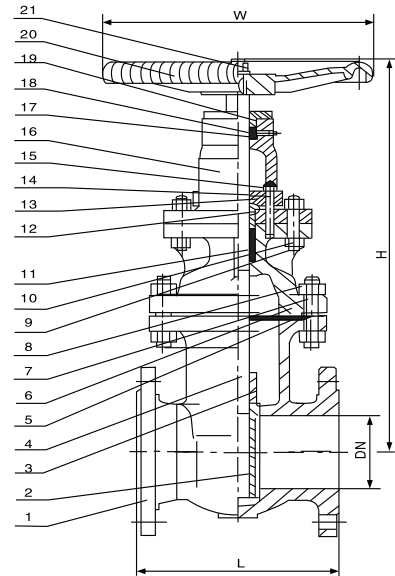
规格	尺寸及重量											
	L	重量(kg)	H	W	L	重量(kg)	H	W	L	重量(kg)	H	W
40	240		323	180	240		360		270	50	365	250
50	250		380	200	250	28	390	180	300	74	512	280
65	290		410	250	290	42	415	200	360	107	560	280
80	310	22	450	250	310	55	460	250	390	120	585	300
100	350	32	525	300	350	63	510	280	450	180	630	360
125	400	39	605	300	400	101	625	300	525	342	670	400
150	450	53	675	360	450	147	750	360	600	410	820	500
200	550	78	820	400	550	228	890	450	750	582	990	650
250	650	123	975	450	650	449	1050	500	900	950	-	-
300	750	176	1115	500	750	608	1208	650	1050	1380	-	-
350	850	340	1235	600	850	1020	-	700	-	-	-	-
400	950	435	1385	600	950	1350	-	-	-	-	-	-
500	1150	560	1500	-	1150	1650	-	-	-	-	-	-
600	1350	843	1690	-	1350	-	-	-	-	-	-	-
		1310				-	-	-				
压力	PN64-F7				PN100-F7				PN160-F8			

应用标准

碳钢暗杆闸阀符合DIN3352标准
 结构长度符合DIN3202-F4, EN558-1标准
 法兰尺寸符合DIN2543, RN1092-1标准
 试验与检验符合DIN3230, EN12266-1 标准

设计描述

全通径设计
 暗杆支架
 螺栓连接
 弹性闸板, 带导向
 实心或裂开式闸板
 非升降式手轮
 法兰或对接焊形式



各部件材质Materials of parts

編號	名稱	材料	編號	名稱	材料
1	閥體	GS-C25+13Cr	12	壓蓋	A182 F6
2	閘板	GS-C25+13Cr	13	壓套	GS-C25
3	閘杆螺母	Brass	14	螺栓	A193 B7
4	閘杆	A182 F6	15	螺母	A194 2H
5	墊片	SS+Graphite	16	支架	GS-C25
6	閘蓋	GS-C25	17	承受件	Steel
7	螺栓	A193 B7	18	六開環	A182 F6
8	螺母	A194 2H	19	螺母	1035
9	螺母	A194 2H	20	手輪	A536
10	螺栓	A193 B7	21	螺母	A194 2H
11	墊片	SS+Graphite	22		

尺寸数据Dimensions data

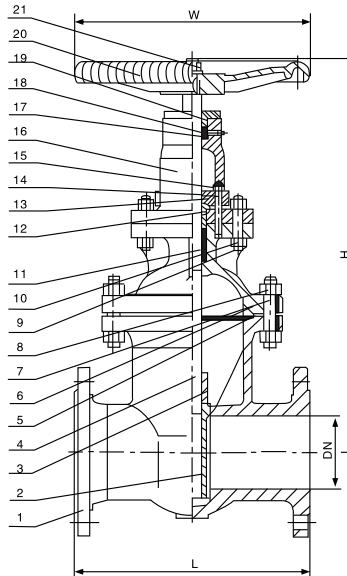
PN10,PN16-F4											
DN	50	65	80	100	125	150	200	250	300	350	400
L	150	170	180	190	200	210	230	250	270	290	310
H	320	430	360	440	490	550	720	840	920	1060	1200
W	200	200	250	280	280	300	350	400	400	450	500
Weight(kg)	18	23	29	38	53	68	108	160	220	275	390

应用标准

碳钢暗杆闸阀符合DIN3352标准
 结构长度符合DIN3202-F5, EN558-1标准
 法兰尺寸符合DIN2543-2544, RN1092-1标准
 试验与检验符合DIN3230, EN12266 标准

设计描述

全通径设计
 暗杆支架
 螺栓连接
 弹性闸板, 带导向
 实心或裂开式闸板
 非升降式手轮
 法兰或对接焊形式



各部件材质Materials of parts

編號	名稱	材料	編號	名稱	材料
1	閥體	GS-C25+13Cr	12	壓蓋	A182 F6
2	閘板	GS-C25+13Cr	13	壓套	GS-C25
3	閥杆螺母	Brass	14	螺栓	A193 B7
4	閥杆	A182 F6	15	螺母	A194 2H
5	墊片	SS+Graphite	16	支架	GS-C25
6	閥蓋	GS-C25	17	承受件	Steel
7	螺栓	A193 B7	18	六開環	A182 F6
8	螺母	A194 2H	19	螺母	1035
9	螺母	A194 2H	20	手輪	A536
10	螺栓	A193 B7	21	螺母	A194 2H
11	墊片	SS+Graphite	22		

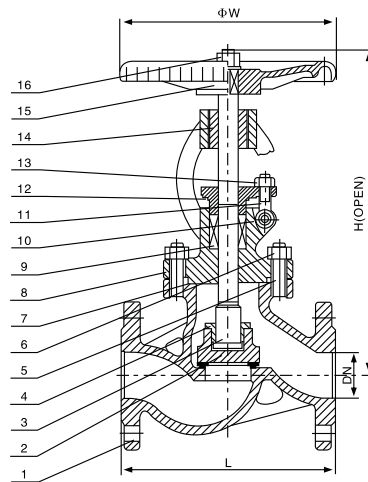
尺寸数据Dimensions data

PN16-F5											
DN	50	65	80	100	125	150	200	250	300	350	400
L	250	270	280	300	325	350	400	450	500	550	600
H	325	350	410	450	420	580	735	855	920	1065	1205
W	200	200	250	280	300	350	350	400	450	500	500
Weight(kg)	23	25	38	45	72	97	169	258	330	470	572

PN25-F5											
DN	50	65	80	100	125	150	200	250	300	350	400
L	250	270	280	300	325	350	400	450	500	550	600
H	330	360	413	455	430	580	735	855	920	1065	1205
W	200	200	250	300	300	350	350	400	450	500	550
Weight(kg)	25	30	42	55	75	110	185	282	355	485	630

应用标准

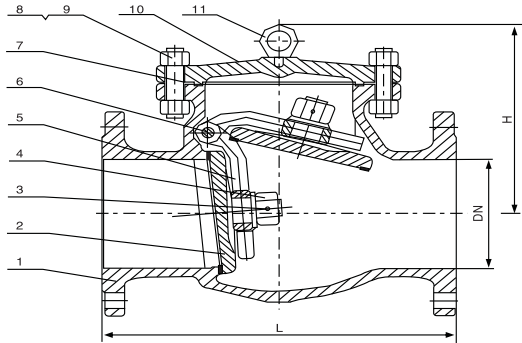
碳钢明杆闸阀符合DIN3356标准
 结构长度符合DIN3202-F1, EN558-1标准
 法兰尺寸符合DIN2543-2545, EN1092-1标准
 试验与检验符合DIN3230, EN12266标准


各部件材质Materials of parts

編號	名稱	材料	編號	名稱	材料
1	閥體	GS-C25+13Cr	9	填料	Graphite
2	閥瓣	A105+13Cr	10	銷	Carbon Steel
3	閥杆	A182 F6	11	螺栓	A193 B7
4	閥瓣螺母	A105	12	壓蓋	GS-C25
5	螺栓	A193 B7	13	螺母	Brass
6	螺母	A194 2H	14	閥杆螺母	Bronze
7	墊片	Graphite	15	手輪	A105
8	閥蓋	GS-C25	16	螺母	A194 2H

尺寸数据Dimensions data

规格	尺寸及重量								
	L	H	W	L	H	W	L	H	W
15	130	190	120	130	190	120	130	190	120
20	150	210	140	150	210	140	150	210	140
25	160	235	160	160	235	160	160	235	160
32	180	240	180	180	240	180	180	240	180
40	200	285	200	200	285	200	200	285	200
50	230	310	200	230	310	200	230	310	200
65	290	340	250	290	340	250	290	340	250
80	310	370	280	310	370	280	310	370	280
100	350	420	300	350	420	300	350	420	300
125	400	480	360	400	480	360	400	480	360
150	480	510	400	480	535	400	480	560	500
200	600	610	400	600	660	400	600	725	500
250	730	770	450	730	790	450	730	815	-
300	850	890	500	850	940	500	850	945	-
350	980	-	-	980	1010	-	980	1015	-
压力	PN16-F1			PN25-F1			PN40-F1		



应用标准

碳钢明杆闸阀符合DIN3356标准
 结构长度符合DIN3202-F1, F6, EN558-1标准
 法兰尺寸符合DIN2543-2545, EN1092-1标准
 试验与检验符合DIN3230, EN12266标准

各部件材质Materials of parts

編號	名稱	材料	編號	名稱	材料
1	閥體	GS-C25+13Cr	7	墊片	Graphite
2	閥瓣	GS-C25+13Cr	8	螺栓	A193 B7
3	銷	Carbon Steel	9	螺母	A194 2H
4	螺母	A194 2H	10	閥蓋	GS-C25
5	搖臂	GS-C25	11	吊鈎	Carbon Steel
6	銷軸	A182 F6			

尺寸数据Dimensions data

PN16-F6														
DN	40	50	65	80	100	125	150	200	250	300	350	400	500	600
L	180	200	240	260	300	350	400	500	600	700	800	900	1100	1300
H	130	150	168	180	210	230	275	340	355	410	475	552	660	740
Weight(kg)	13	16	23	31	40	53	80	116	216	316	440	513	800	1158

PN25-F6														
DN	40	50	65	80	100	125	150	200	250	300	350	400	500	600
L	180	200	240	260	300	350	400	500	600	700	800	900	1100	1300
H	130	150	168	180	210	230	275	340	355	410	465	552	660	740
Weight(kg)	14	20	27	44	55	88	145	213	297	375	495	545	815	1200

PN40-F1														
DN	40	50	65	80	100	125	150	200	250	300	350	400	500	600
L	200	230	290	310	350	400	480	600	730	850	980	1100	1250	1450
H	140	155	172	185	215	235	285	350	360	425	490	565	680	760
Weight(kg)	15	22	29	40	46	58	92	168	310	430	558	780	1170	1350

GB铸钢楔式闸阀的材料明细

序号	零件名称	碳钢系列	不锈钢系列	合金钢系列	低温钢系列
1	阀体	WCB	CF8	Wc6	LCB
2	闸板	WCB	CF8	Wc6	LCB
3	阀杆	1Cr13	0Cr18Ni9(304)	25Cr2Mo1VA(F22)	0Cr18Ni9(304)
4	密封垫片	金属石墨			
5	阀盖	WCB	CF8	Wc6	LCB
6	六角螺母	35#	0Cr18Ni9(304)	35CrMoA	0Cr18Ni9(304)
7	双头螺栓	35#	0Cr18Ni9(304)	25Cr2MoV	0Cr18Ni9(304)
8	上密封座	1Cr13	0Cr18Ni9(304)	0Cr18Ni9(304)	0Cr18Ni9(F304)
9	填料	柔性石墨			柔性石墨
10	销轴	35#	0Cr18Ni9(304)	1Cr13	0Cr18Ni9(F304)
11	活结螺栓	35#	0Cr18Ni9(304)	35	0Cr18Ni9(F304)
12	螺母	35#	0Cr18Ni9(304)	35CrMoA	0Cr18Ni9(304)
13	填料压套	1Cr13	0Cr18Ni9(304)	1Cr13	0Cr18Ni9(304)
14	填料压板	WCB	CF8	WCB	LCB
15	阀杆螺母	ZCuAl10Fe3	ZCuAl10Fe3	ZCuAl10Fe3	ZCuAl10Fe3
16	压盖	35	0Cr18Ni9(304)	35	0Cr18Ni9(304)
17	手轮	QT400-17	QT400-17	QT400-17	QT400-17
18	手轮螺母	35#	0Cr18Ni9(304)	35	0Cr18Ni9(F304)

提示: 1、壳体材料压力温度等级表见附录Ⅶ
 2、壳体材料化学成分及力学性能见附录Ⅱ
 3、常用内件材料的组合及使用温度见附录XIII

技术性能规范

设计标准	GB/T 12234							
压力温度等级	GB/T 12224							
结构长度	GB/T 12221、GB/T 15188.1							
法兰型式尺寸	GB/T 9113、GB/T 79							
对焊端连接	GB/T 12224							
检验与试验	JB/T 9092、GB/T 13927							
公称压力(MPa)	1.6	2.5	4.0	6.4	10.0	16.0	20.0	
试验压力(MPa)	壳体试验	2.4	3.75	6.0	9.6	15.0	24.0	30.0
	高压密封	1.76	2.75	4.4	7.04	11.0	17.6	22.0
	低压密封	0.6	0.6	0.6	0.6	0.6	0.6	0.6
适用温度	-196°C~550°C(不同的工况温度选用不同材质)							
适用介质	水、油、气及各类腐蚀性介质(不同的介质选用不同材质)							

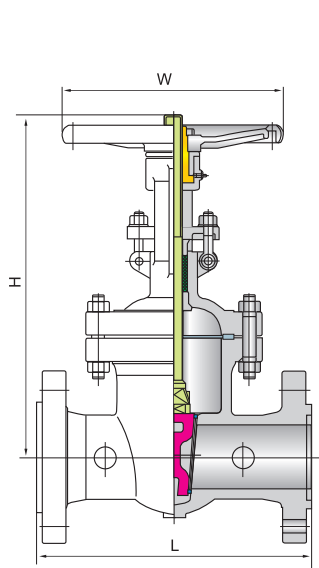


Fig.ZMFM0

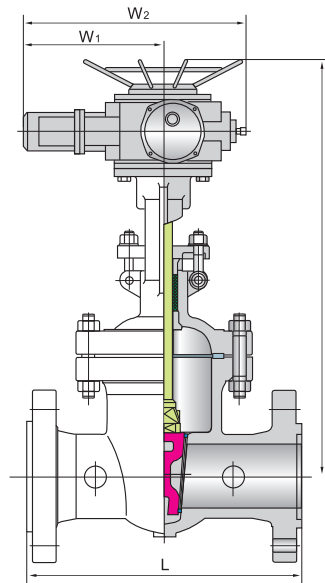


Fig.9ZRJ0



国标电动闸阀

主要外形尺寸和重量

压力	规格	尺寸						电装	重量(kg)		扭矩(N.m)	Cv值
		L	H	W	H ₁	W ₁	W ₂		手动	电动		
PN16	15	130	170	120	-	-	-	-	5	-	-	-
	20	150	190	140	-	-	-	-	6.5	-	-	-
	25	160	205	160	-	-	-	-	9	-	-	-
	32	180	270	180	-	-	-	-	12	-	-	-
	40	200	310	200	630	371	590	DZW5A	26.5	87.5	28	-
	50	250	358	240	678	371	590	DZW10A	29	90	30	-
	65	265	373	240	693	371	590	DZW10A	33	96	63	-
	80	280	435	280	755	371	590	DZW15A	46	108	77	747
	100	300	500	320	820	371	590	DZW20A	63	126	92	1275
	125	325	614	360	934	371	590	DZW20A	108	173	119	2100
	150	350	674	360	994	371	590	DZW20A	134	199	139	3061
	200	400	818	400	1138	371	590	DZW30A	192	254	220	5635
	250	450	969	450	1409	371	590	DZW30A	273	310	324	8356
	300	500	1145	560	1588	515	810	DZW45A	379	391	444	13130
	350	550	1280	640	1755	540	830	DZW90A	590	729	616	16900
	400	600	1450	640	1902	540	830	DZW120A	849	992	885	22280
	450	650	1563	720	2141	540	830	DZW120A	907	1168	1123	28850
	500	700	1676	720	2276	565	870	DZW180A	958	1222	1403	35770
	600	800	1810	800	2474	565	870	DZW250A	1112	1376	2023	52000
	700	900	-	-	3046	770	1170	DZW350A	-	-	3035	74750
800	1000	-	-	3250	770	1170	DZW500A	-	-	4373	102240	
900	1100	-	-	3509	794	1060	DZW800A	-	-	5821	130765	
1000	1200	-	-	3873	794	1060	DZW1000A	-	-	7957	174350	
1200	1400	-	-	-	-	-						
1400	1600	-	-	-	-	-						

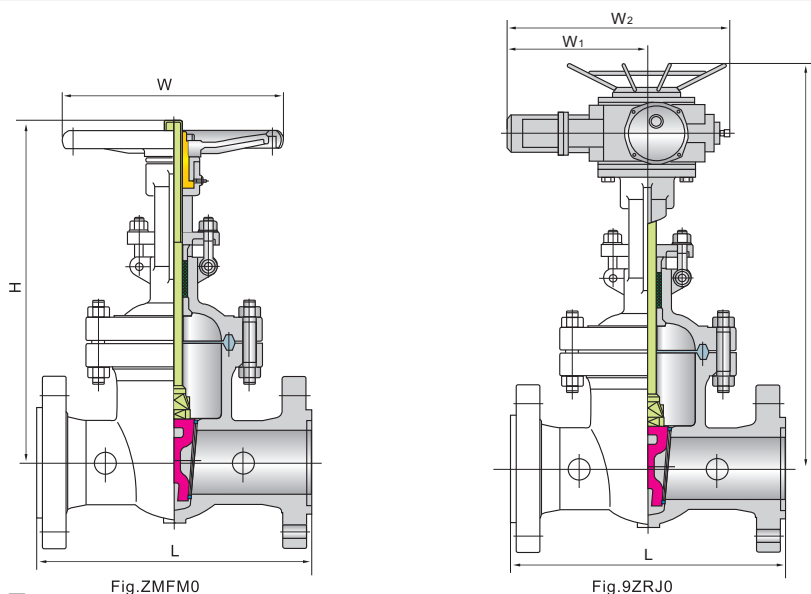
注: 公司可根据客户要求选配电装或其他驱动装置。

主要外形尺寸和重量

续上表

压力	规格	尺寸						电装	重量(kg)		扭矩(N.m)	Cv值
		L	H	W	H ₁	W ₁	W ₂		手动	电动		
PN25	15	130	170	120	-	-	-	-	5.5	-	-	-
	20	150	190	140	-	-	-	-	7	-	-	-
	25	160	205	160	-	-	-	-	11	-	-	-
	32	180	270	180	-	-	-	-	14	-	-	-
	40	200	310	200	630	371	590	DZW5A	20	91	30	-
	50	250	358	240	678	371	590	DZW10A	34	95	33	-
	65	265	373	240	693	371	590	DZW10A	36	99	68	-
	80	280	435	280	755	371	590	DZW15A	50	113	86	747
	100	300	500	320	820	371	590	DZW20A	69	132	107	1275
	125	325	614	360	934	371	590	DZW20A	116	181	145	2100
	150	350	674	360	994	371	590	DZW20A	141	206	176	3061
	200	400	818	400	1138	371	590	DZW30A	192	257	213	5635
	250	450	969	450	1409	515	810	DZW45A	207	317	327	8356
	300	500	1145	560	1588	515	810	DZW60A	400	412	460	13130
	350	550	1280	640	1750	540	830	DZW90A	631	750	651	16900
	400	600	1450	640	1902	540	830	DZW120A	900	1042	947	22280
	450	650	1563	720	2141	565	870	DZW180A	1013	1274	1213	28850
	500	700	1676	720	2276	565	870	DZW180A	1166	1420	1526	35770
	600	800	1810	800	2474	565	870	DZW250A	1258	1522	2325	52000
	700	900	-	-	3046	770	1170	DZW350A	-	-	3327	74750
800	1000	-	-	3250	770	1170	DZW500A	-	-	4573	102240	
900	1100	-	-	3509	794	1060	DZW800A	-	-	6085	130765	
1000	1200	-	-	3873	794	1060	DZW1000A	-	-	8580	174350	
PN40	15	130	135	120	-	-	-	-	6	-	-	-
	20	150	190	140	-	-	-	-	8	-	-	-
	25	160	205	160	-	-	-	-	12	-	-	-
	32	180	270	180	-	-	-	-	15	-	-	-
	40	200	310	200	630	371	590	DZW5A	31	92	33	-
	50	250	371	280	691	371	590	DZW10A	34	95	37	-
	65	280	393	280	711	371	590	DZW10A	38	102	76	-
	80	310	455	320	775	371	590	DZW15A	51	115	107	747
	100	350	551	360	871	371	590	DZW20A	81	163	139	1275
	125	400	634	400	948	371	590	DZW20A	128	190	166	2100
	150	450	708	400	1028	371	590	DZW20A	155	219	189	3061
	200	550	858	450	1325	371	590	DZW30A	265	373	284	5635
	250	650	1015	560	1400	515	810	DZW45A	370	480	448	8356
	300	750	1201	640	1653	515	810	DZW60A	550	686	563	13130
	350	850	1308	640	1791	540	830	DZW90A	679	821	887	16900
	400	950	1483	720	2092	540	830	DZW120A	953	1214	1138	22280
	500	1150	-	-	2465	565	870	DZW250A	-	2150	1913	35770
	600	1350	-	-	-	770	1170	DZW350A	-	-	3053	52000
	700	1450	-	-	-	770	1170	DZW500A	-	-	4602	74750
	800	1650	-	-	-	794	1060	DZW800A	-	-	6344	102240
PN64	15	170	140	100	-	-	-	-	7	-	-	-
	20	190	140	100	-	-	-	-	9	-	-	-
	25	210	215	180	-	-	-	-	12	-	-	-
	32	230	270	180	-	-	-	-	16	-	-	-
	40	240	345	200	665	371	590	DZW10A	32	93	38	-
	50	250	371	280	790	371	590	DZW10A	39	102	48	-
	65	280	393	280	840	371	590	DZW15A	43	106	103	-
	80	310	455	320	890	371	590	DZW20A	60	123	132	747
	100	350	551	360	1020	371	590	DZW20A	89	154	181	1275
	125	400	638	400	1100	371	590	DZW30A	140	205	237	2100
	150	450	718	450	1290	515	810	DZW45A	207	317	312	3061
	200	550	873	560	1475	515	810	DZW60A	327	437	457	5635
	250	650	1050	640	1500	540	830	DZW90A	467	606	735	8356
	300	750	1215	640	1820	540	830	DZW120A	590	732	1179	13130
	350	850	-	-	2216	565	870	DZW180A	-	1110	1261	16900
	400	950	-	-	2838	565	870	DZW180A	-	1540	1754	22280
	500	1150	-	-	3320	565	870	DZW250A	-	-	2416	35770
	600	1350	-	-	3684	770	1170	DZW500A	-	-	4317	52000

注: 公司可根据客户要求选配电装或其他驱动装置。



压力:100~200

- 栓接阀盖或自密封阀盖
- DN50 以下刚性闸板
- DN50以上弹性闸板
- Dn150以上采用分体式支架

主要外形尺寸和重量

压力	规格	尺寸						电装	重量(kg)		扭矩(N.m)	Cv值
		L	H	W	H ₁	W ₁	W ₂		手动	电动		
PN100	15	170	140	200	-	-	-	-	6	-	-	-
	20	190	140	200	-	-	-	-	11	-	-	-
	25	210	310	280	-	-	-	-	13	-	-	-
	32	230	320	320	-	-	-	-	20	-	-	-
	40	240	360	320	680	371	590	DZW10A	30	113	48	-
	50	250	371	360	810	371	590	DZW15A	50	123	60	-
	65	280	393	400	860	371	590	DZW20A	70	133	135	-
	80	310	455	400	892	371	590	DZW20A	100	165	180	747
	100	350	551	400	1013	371	590	DZW30A	110	220	257	1275
	125	400	638	560	1184	515	810	DZW45A	186	292	364	2100
	150	450	718	560	1250	515	810	DZW60A	250	389	491	3061
	200	550	873	560	1250	540	830	DZW90A	360	502	735	5635
	250	650	1050	640	1650	565	870	DZW180A	485	790	1313	8356
	300	750	1215	640	1800	565	870	DZW250A	633	910	1976	13130
350	850	-	-	2030	565	870	DZW250A	-	1610	2237	16900	
400	950	-	-	2250	770	1170	DZW350A	-	2512	3235	22280	
500	1150	-	-	-	794	1060	DZW800A	-	-	5614	35770	
PN160	15	170	230	200	-	-	-	-	7	-	-	-
	20	190	260	200	-	-	-	-	10	-	-	-
	25	210	280	280	-	-	-	-	14	-	-	-
	32	230	312	320	-	-	-	-	21	-	-	-
	40	260	350	320	670	371	590	DZW15A	26	118	66	-
	50	300	512	360	832	371	590	DZW20A	73	136	107	-
	65	340	560	360	880	371	590	DZW20A	110	175	203	-
	80	390	585	400	905	371	590	DZW30A	141	206	230	747
	100	450	631	450	1071	371	590	DZW30A	185	295	278	1275
	125	525	723	560	1163	515	810	DZW60A	320	432	440	2100
	150	600	820	640	1170	540	830	DZW90A	462	601	636	3061
	200	750	990	720	1440	540	830	DZW120A	711	853	1181	5635
250	-	-	-	-	565	870	DZW180A	-	-	1569	8356	
300	-	-	-	-	565	870	DZW250A	-	-	2493	13130	
PN200	50	350	493	360	813	371	590	DZW20A	68	129	134	-
	65	410	535	400	855	371	590	DZW30A	90	154	250	-
	80	470	576	400	1016	515	810	DZW45A	125	233	284	747
	100	550	659	560	1099	515	810	DZW45A	235	348	300	1275
	125	650	710	560	1160	515	810	DZW60A	-	-	480	2100
	150	750	790	600	1240	540	830	DZW90A	-	-	768	3061
	200	832	-	-	-	565	870	DZW180A	-	-	1312	5635
	250	991	-	-	-	565	870	DZW250A	-	-	2414	8356

注: 公司可根据客户要求选配电装或其他驱动装置。

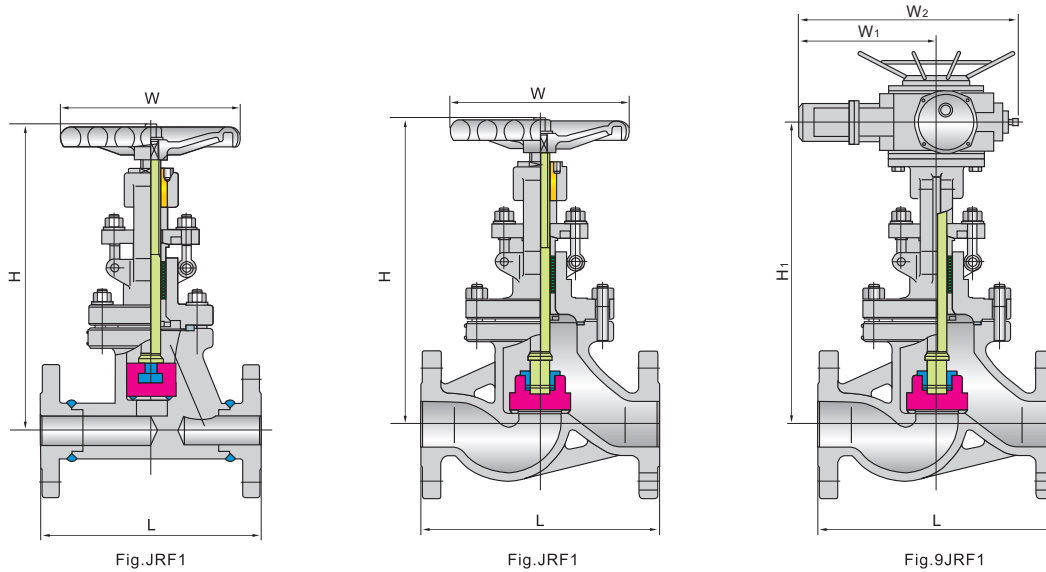
Gb铸钢截止阀的材料明细

序号	零件名称	碳钢系列	不锈钢系列	合金钢系列	低温钢系列
1	阀体	WCB	CF8	Wc6	LCB
3	闸瓣	WCB	CF8	Wc6	LCB
4	阀杆	1Cr13	0Cr18Ni9(304)	25Cr2Mo1VA(F22)	0Cr18Ni9(304)
5	双头螺栓	35#	0Cr18Ni9(304)	35CrMoA	0Cr18Ni9(304)
6	六角螺母	35#	0Cr18Ni9(304)	35CrMoA	0Cr18Ni9(304)
7	上密封座	1Cr13	0Cr18Ni9(F304)	0Cr18Ni9(F304)	0Cr18Ni9(F304)
8	密封垫片	金属石墨			
9	填料	柔性石墨			柔性石墨
10	销轴	35#	0Cr18Ni9(304)	1Cr13	0Cr18Ni9(F304)
11	填料压套	2Cr13	0Cr18Ni9(F304)	1Cr13	0Cr18Ni9(F304)
12	活结螺栓	35#	0Cr18Ni9(304)	35CrMoA	0Cr18Ni9(304)
13	螺母	35#	0Cr18Ni9(304)	35CrMoA	0Cr18Ni9(304)
14	填料压板	WCB	Cf8	WCB	LCB
15	阀盖	WCB	CF8	Wc6	LCB
16	阀杆螺母	ZCuAl10Fe3	ZCuAl10Fe3	ZCuAl10Fe3	ZCuAl10Fe3
17	手轮	QT400-17	QT400-17	QT400-17	QT400-17
18	手轮螺母	35#	0Cr18Ni9(F304)	35	0Cr18Ni9(F304)

- 提示: 1、壳体材料压力温度等级表见附录Ⅶ
 2、壳体材料化学成分及力学性能见附录Ⅷ
 3、内件材料及推荐服务范围见附录XIII

技术性能规范

设计标准	GB/T 12235							
压力温度等级	GB/T 12224							
结构长度	GB/T 12221、GB/T 15188.1							
法兰型式尺寸	GB/T 9113、GB/T 79							
对焊端连接	GB/T 12224							
检验与试验	JB/T 9092、GB/T 13927							
公称压力(MPa)	1.6	2.5	4.0	6.4	10.0	16.0	20.0	
试验压力(MPa)	壳体试验	2.4	3.75	6.0	9.6	15.0	24.0	30.0
	高压密封	1.76	2.75	4.4	7.04	11.0	17.6	22.0
	低压密封	0.6	0.6	0.6	0.6	0.6	0.6	0.6
适用温度	-196°C~550°C(不同的工况温度选用不同材质)							
适用介质	水、油、气及各类腐蚀性介质(不同的介质选用不同材质)							

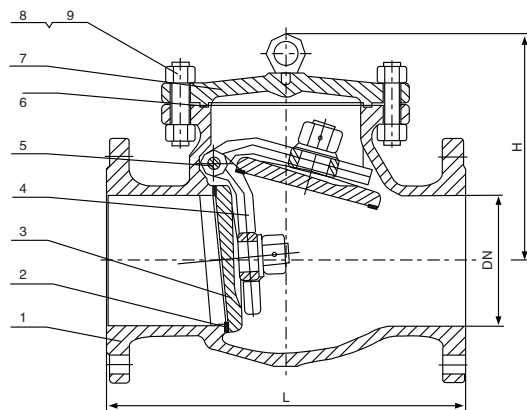

主要外形尺寸和重量

压力	规格DN	15	20	25	32	40	50	65	80	100	125	150	200	250	300	350	400
PN16	L	130	150	160	180	200	230	290	310	350	400	480	600	650	750	850	950
	H	218	258	275	280	330	350	355	400	415	460	510	710	786	925	1250	1380
	W	120	140	160	180	200	240	280	280	320	360	400	400	450	500	800	900
	重量(Kg)	5.2	7	7.4	8.5	12.5	14	22.5	29	32.5	80	93.5	180	440	648	750	1170
PN25	L	130	150	160	180	200	230	290	310	350	400	480	600	650	750	850	950
	H	218	258	275	280	330	350	355	400	415	460	510	710	786	825	1250	1380
	W	120	140	160	180	200	240	280	280	320	360	400	400	450	500	800	900
	重量(Kg)	5.4	7	7.4	8.5	12.5	16	25	30	34.5	89	98	180	446	654	750	1170
PN40	L	130	150	160	180	200	230	290	310	350	400	480	600	650	750	850	950
	H	233	275	285	302	355	373	408	436	480	558	611	720	975	1115	1250	1380
	W	120	140	160	180	200	240	280	320	360	400	400	400	600	700	800	900
	重量(Kg)	5.7	7	8.8	11.8	16.5	24	33	44	60	89	98	190	491	705	850	1234
PN63	L	170	190	210	230	260	300	340	380	430	500	550	650	-	-	-	-
	H	195	228	275	325	360	410	450	485	537	631	646	813	-	-	-	-
	W	140	160	180	200	240	280	320	360	400	400	450	500	-	-	-	-
	重量(Kg)	10	13	14.5	19	25	35	48	56	125	131	157	283	-	-	-	-
PN100	L	170	190	210	230	260	300	340	380	430	500	550	650	775	900	-	-
	H	202	228	250	326	359	414	434	547	621	732	840	925	1015	1200	-	-
	W	140	160	180	220	240	280	320	400	450	450	500	550	-	-	-	-
	重量(Kg)	11	13.2	14	15	29	49	65	95	115	149	310	590	850	1040	-	-
PN160	L	170	190	210	230	260	300	340	380	430	500	550	650	-	-	-	-
	H	148	156	175	200	231	262	303	341	485	613	671	750	-	-	-	-
	W	140	160	180	200	240	250	320	400	450	450	500	500	-	-	-	-
	重量(Kg)	12.2	15	17	21.4	32	52	69	98	119	175	249	375	-	-	-	-

注:公司可根据客户要求选配电装或其他驱动装置。

技术性能规范

设计标准	GB/T 12234						
压力温度等级	GB/T 12224						
结构长度	GB/T 12221、GB/T 15188.1						
法兰型式尺寸	GB/T 9113、GB/T 79						
对焊端连接	GB/T 12224						
检验与试验	JB/T 9092、GB/T 13927						
公称压力(Mpa)	1.6	2.5	4.0	6.4	10.0	16.0	
试验压力(Mpa)	壳体试验	2.4	3.75	6.0	9.6	15.0	24.0
	高压密封	1.76	2.75	4.4	7.04	11.0	17.6
	低压密封	0.6	0.6	0.6	0.6	0.6	0.6
适用温度	-196°C~550°C(不同的工况温度选用不同材质)						
适用介质	水、油、气及各类腐蚀性介质(不同的介质选用不同材质)						


GB标准材料

序号	零件名称	碳钢系列	不锈钢系列	合金钢系列	低温钢系列
1	阀体	WCB	CF8	WC6	LCB
2	阀座	25#	0Cr18Ni9(304)	0Cr18Ni9(304)	0Cr18Ni9(304)
3	阀瓣	WCB	CF8	WC6	LCB
4	摇杆	WCB	CF8	WC6	LCB
5	销轴	1Cr13	0Cr18Ni9(304)	0Cr18Ni9(304)	0Cr18Ni9(304)
6	垫片	柔性石墨+SS304	柔性石墨+SS304	柔性石墨+SS304	柔性石墨+SS304
7	阀盖	WCB	CF8	WC6	LCB
8	双头螺栓	35#	0Cr18Ni9(304)	35CrMoA	0Cr18Ni9(304)
9	螺母	35#	0Cr18Ni9(304)	35CrMoA	0Cr18Ni9(304)

主要外形尺寸和重量

压力	规格	Mm	50	65	80	100	125	150	200	250	300	350	400	500
PN16	阀门尺寸	L	230	290	310	350	400	480	550	650	750	850	950	1150
		D	160	180	195	215	245	280	335	405	460	520	580	705
		H	160	177	187	202	227	263	293	330	382	430	480	560
	重量	22	26	33	39	57	80	95	175	260	360	496	588	
	Cv	-	-	300	510	-	1229	2246	3514	5248	6750	8859	14590	
PN25	阀门尺寸	L	230	290	310	350	400	480	550	650	750	850	950	1150
		D	160	180	195	215	245	300	560	425	485	550	610	730
		H	160	177	187	202	227	263	293	330	382	430	480	560
	重量	22	30	35	52	73	103	135	196	296	389	495	641	
	Cv	-	-	300	510	-	1229	2246	3514	5248	6750	8859	14590	
PN40	阀门尺寸	L	230	290	310	350	400	480	550	650	750	850	950	1150
		D	185	210	235	260	295	330	385	445	545	570	625	730
		H	177	192	192	217	259	270	340	401	423	460	490	618
	重量	22	30	38	57	91	129	212	297	362	450	585	640	
	Cv	-	-	300	510	-	1229	2246	3514	5248	6750	8859	14590	
PN64	阀门尺寸	L	300	340	380	430	500	550	650	775	900	1025	1150	1400
		D	200	225	250	315	365	410	480	565	600	615	675	735
		H	192	207	207	235	265	297	357	405	465	514	568	620
	重量	30	41	48	72	108	155	217	341	472	627	882	1027	
	Cv	-	-	300	510	-	1229	2246	3514	5248	6750	8859	14590	
PN100	阀门尺寸	L	300	340	380	430	500	550	650	775	-	-	-	-
		D	200	225	260	295	335	425	450	535	-	-	-	-
		H	192	207	235	265	313	360	420	480	-	-	-	-
	重量	30	41	52	78	119	161	216	473	-	-	-	-	
	Cv	-	-	300	510	-	1229	2246	3514	-	-	-	-	
PN160	阀门尺寸	L	300	340	380	430	500	550	650	750	-	-	-	-
		H ₁	250	283	320	356	362	430	470	515	-	-	-	-
		重量	49	58	110	162	214	267	318	370	-	-	-	-
		Cv	-	-	300	510	-	1229	2246	3514	-	-	-	-